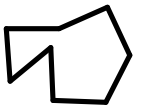
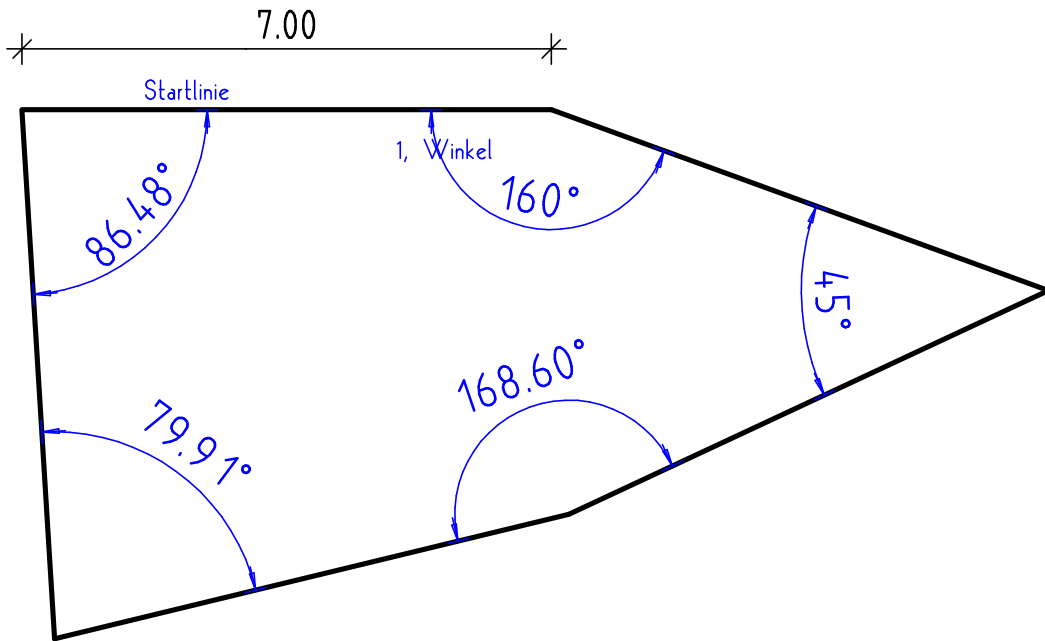


# WINKEL MESSEN

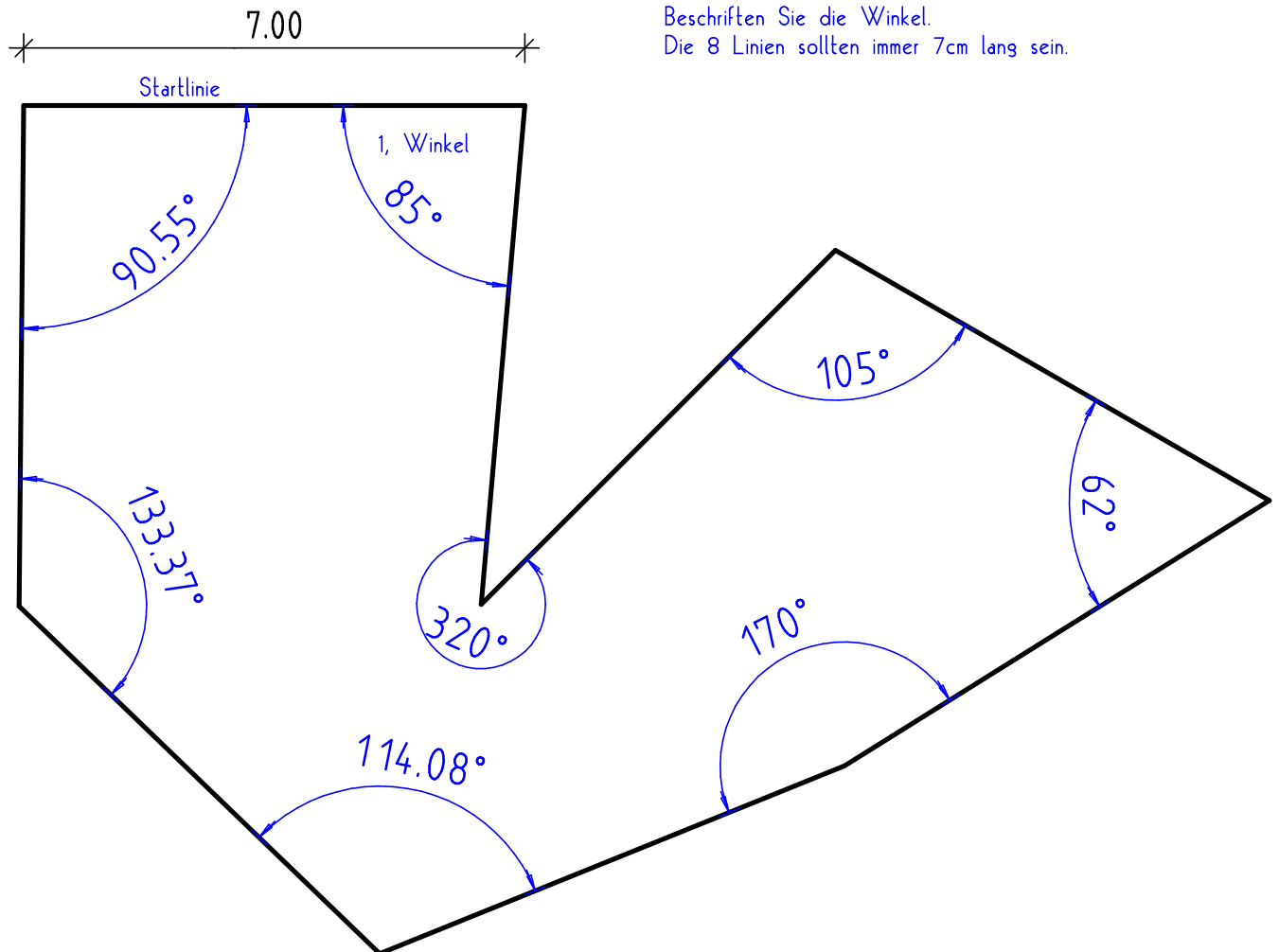
Zeichnen Sie einen Polygonzug mit folgenden Innenwinkeln:  
 $160^\circ$ ;  $45^\circ$ ;  $168,6^\circ$  und  $79,9^\circ$ .  
 Beschriften Sie die Winkel.  
 Die 5 Linien sollten immer 7cm lang sein.



So könnte ein fertiger Polygonzug verkleinert aussehen.



Zeichnen Sie einen Polygonzug mit folgenden Innenwinkeln:  
 $85^\circ$ ;  $320^\circ$ ;  $105^\circ$ ;  $62^\circ$ ;  $170^\circ$ ;  $114^\circ$  und  $133,4^\circ$ .  
 Beschriften Sie die Winkel.  
 Die 8 Linien sollten immer 7cm lang sein.



Name: \_\_\_\_\_ Datum: \_\_\_\_\_  
 Klasse: \_\_\_\_\_ Blatt Nr.: \_\_\_\_\_