

(Zeichnen Sie den Versatz mit der maximalen Versatztiefe. Beschriften und bemessen Sie die Zeichnung mit allen wesentlichen Größen!)

VERSÄTZE

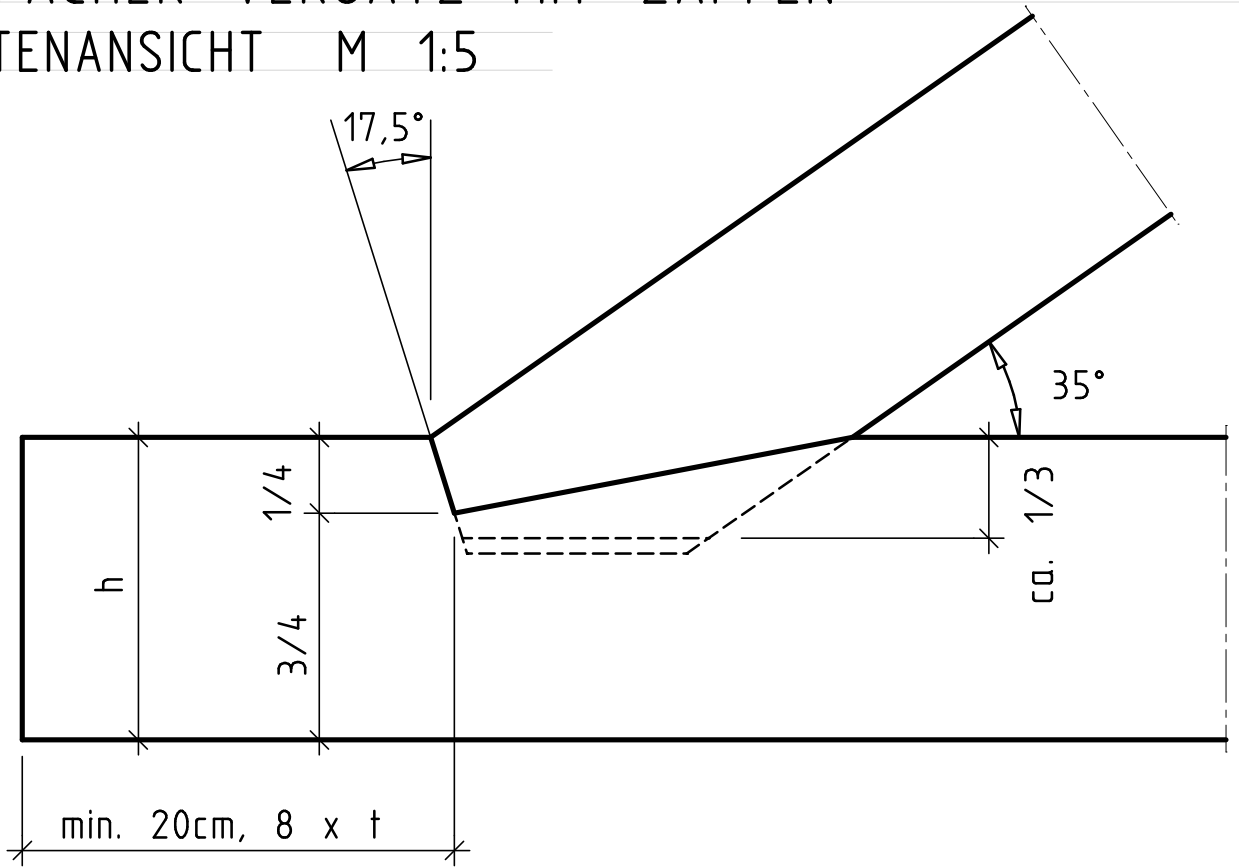
BALKEN 16/20

STREBE 16/16

$\alpha = 35^\circ$

EINFACHER VERSATZ MIT ZAPFEN

SEITENANSICHT M 1:5



FREIHANDSKIZZEN

Name:

Datum:

Klasse:

Blatt Nr.: