

(Zeichnen Sie die Verbindungen in der Draufsicht und im Schnitt sodass die Verbindung eindeutig zu erkennen ist. Beschriften und bemaßen Sie die Zeichnung mit allen wesentlichen Größen. Benennen Sie die Verbindungen.)

# VERKÄMMUNGEN

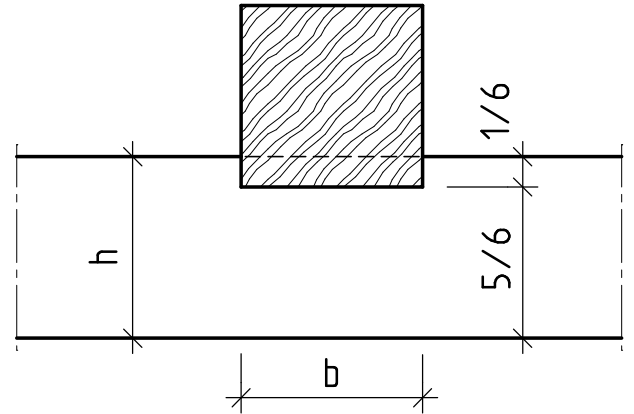
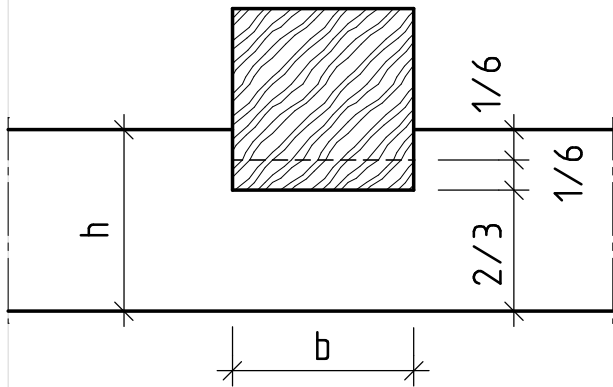
KANTHOLZ 12/12

## GANZKAMM

## HALBKAMM

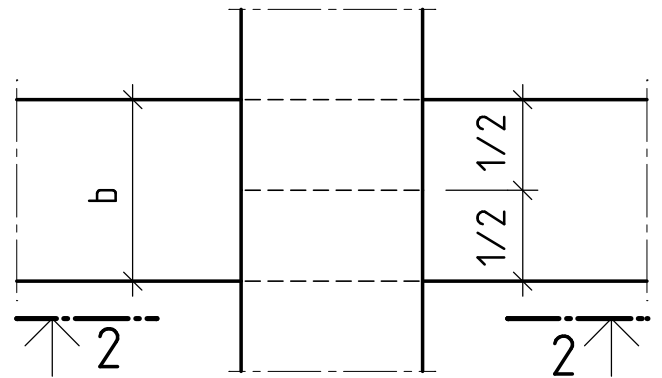
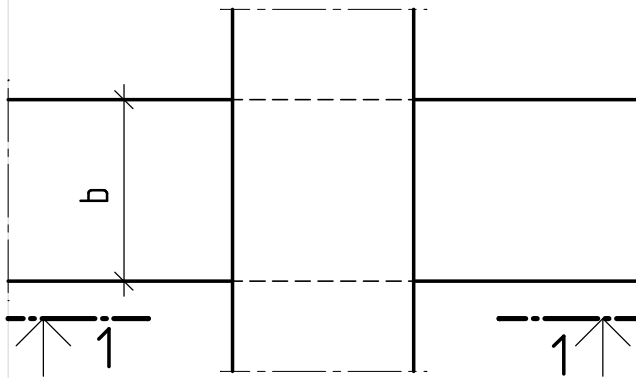
SCHNITT 1-1 M 1:5

SCHNITT 2-2



## DRAUFSICHT 1

## DRAUFSICHT 2



## FREIHANDSKIZZEN



(Skizzieren Sie die Verbindung oder Verbindungsteile in 4 unterschiedlichen Ansichten, Normalisier und Schrägsisse)

Name: \_\_\_\_\_

Datum: \_\_\_\_\_

Klasse: \_\_\_\_\_

Blatt Nr.: \_\_\_\_\_