

# SPARRENVERBINDUNGEN

# GAISSFUSS

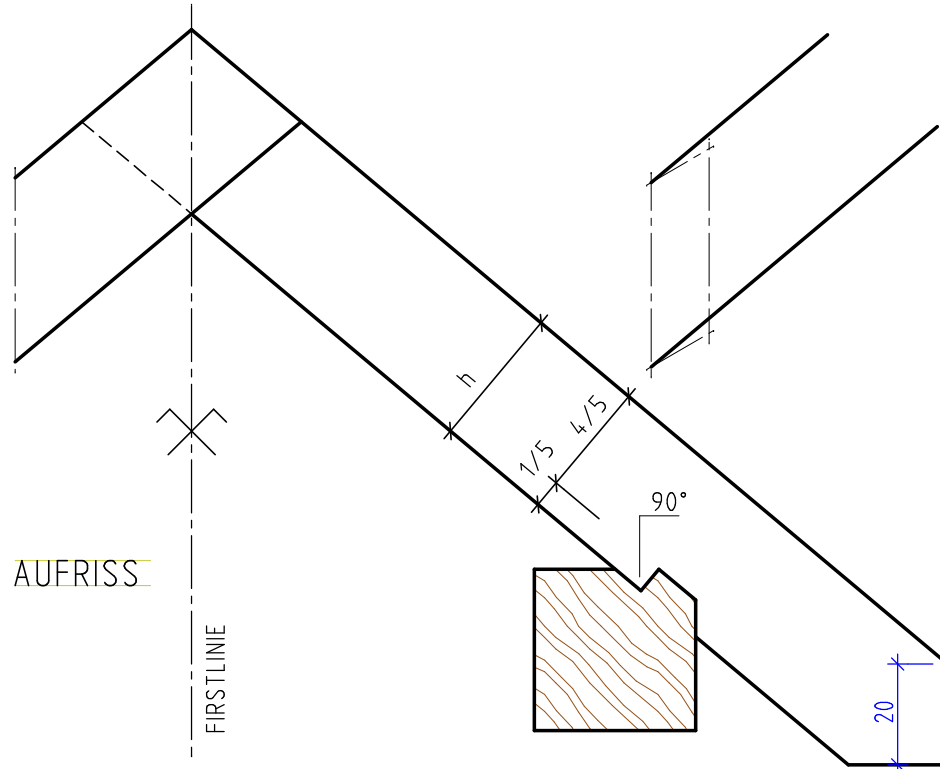
M 1 : 5

PFETTE 16 / 16

SPARREN 10 / 14

DACHNEIGUNG 40°

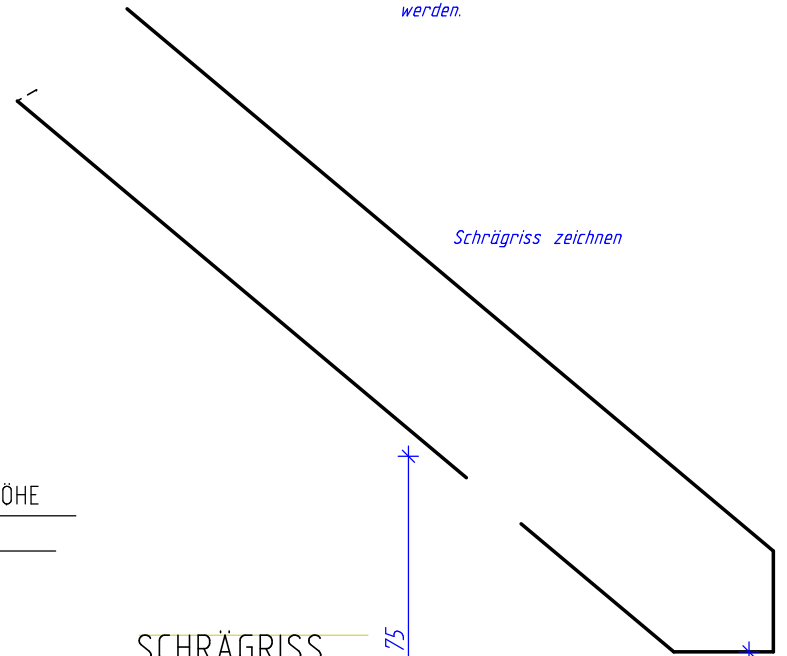
Maßlinien mit Maßzahlen sind nur zur  
Platzeinteilung und sollten nicht gezeichnet  
werden.



AUERISS

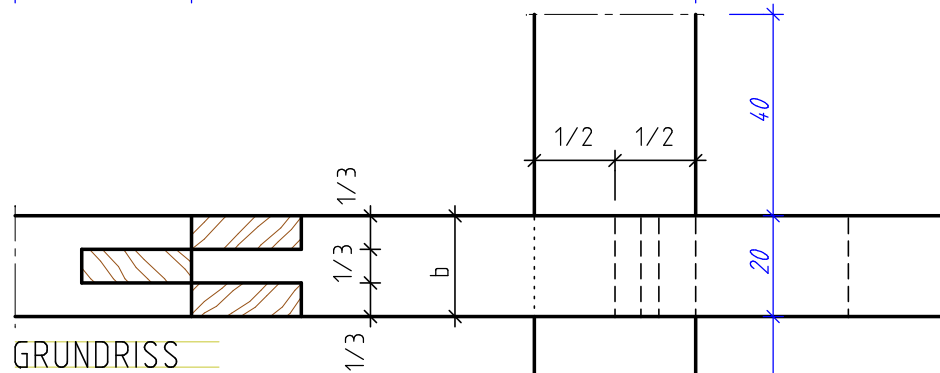
FIRSTLINIE

SAUMHÖHE

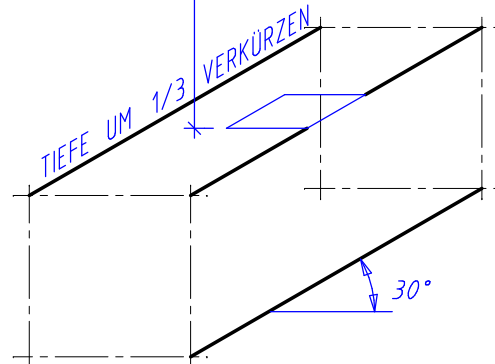


Schrägriss zeichnen

SCHRÄGRISS



GRUNDRISS



TIEFE UM 1/3 VERKÜRZEN

Name: \_\_\_\_\_ Datum: \_\_\_\_\_  
Klasse: \_\_\_\_\_ Blatt Nr.: \_\_\_\_\_