

ÜBUNGSBLATT ANSICHTEN UND MASSE

NISTKASTEN

M 1:5

Aus 18mm starken, gehobelten Brettern soll ein Nistkasten gebaut werden.

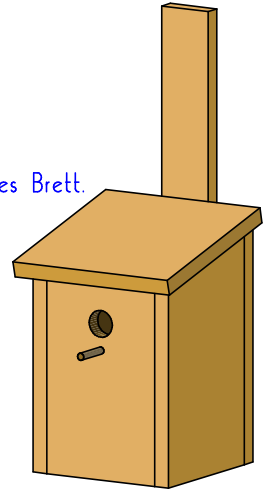
Innenabmessungen 14 x 14cm, kleinste lichte Höhe 21cm.

Flugloch ϕ 3cm, Mittelpunkt 5cm von oben.

An der Rückseite ist mittig ein 50cm langes und 6cm breites Brett.

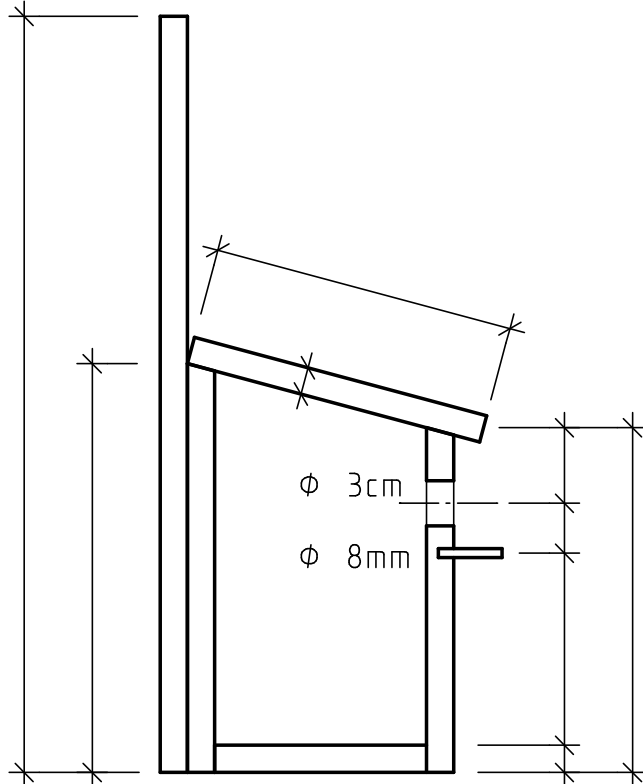
Zeichnen Sie eine bemaßte und beschriftete Zeichnung.

(Grundriss durch das Flugloch, Ansicht und Schnitt).



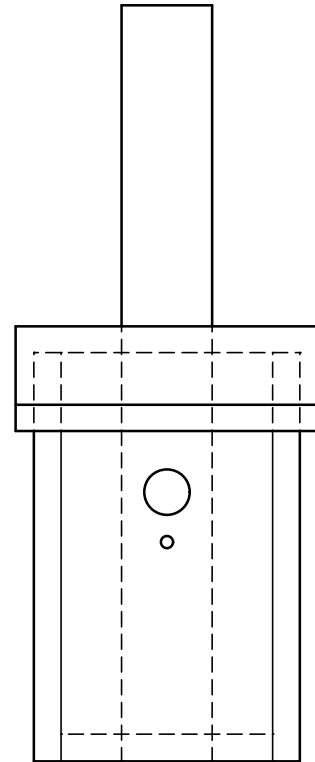
ANSICHT A

M.: 1:5



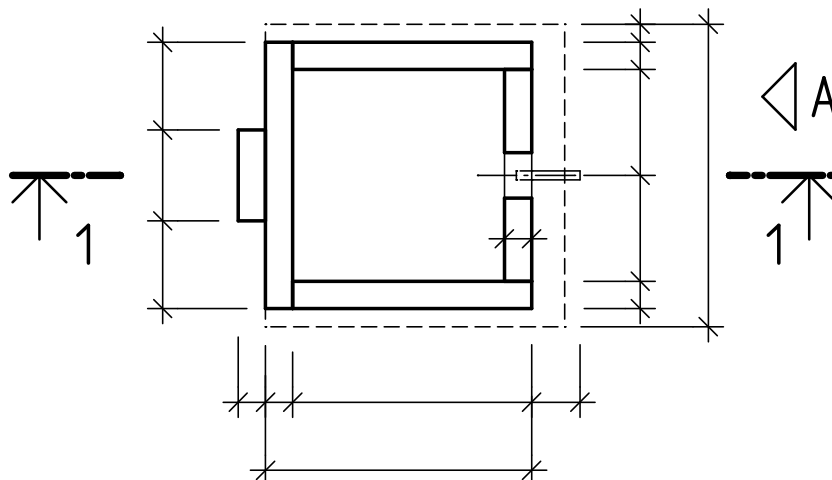
ANSICHT B

M.: 1:5



DRAUFSICHT

M.: 1:5



Name:

Klasse:

Erstellt mit einer Schulversion von Allplan

Datum:

Blatt Nr.: