

Schräger Sparren Blatt A4, M 1:10

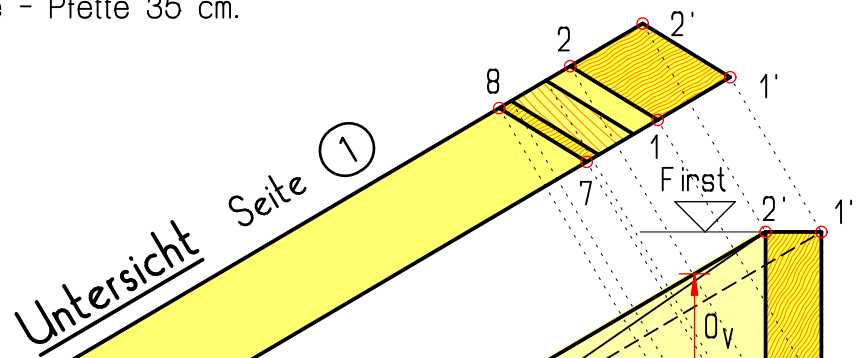
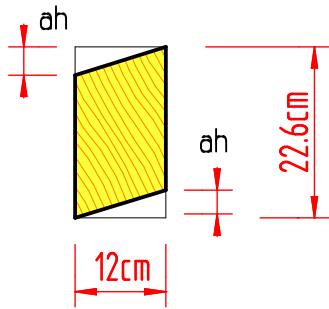
$g_H = 130 \text{ cm}$; $h_F = 90 \text{ cm}$; Schräge 80° .

Normalparren 12/18, Abschnitt 80° ;

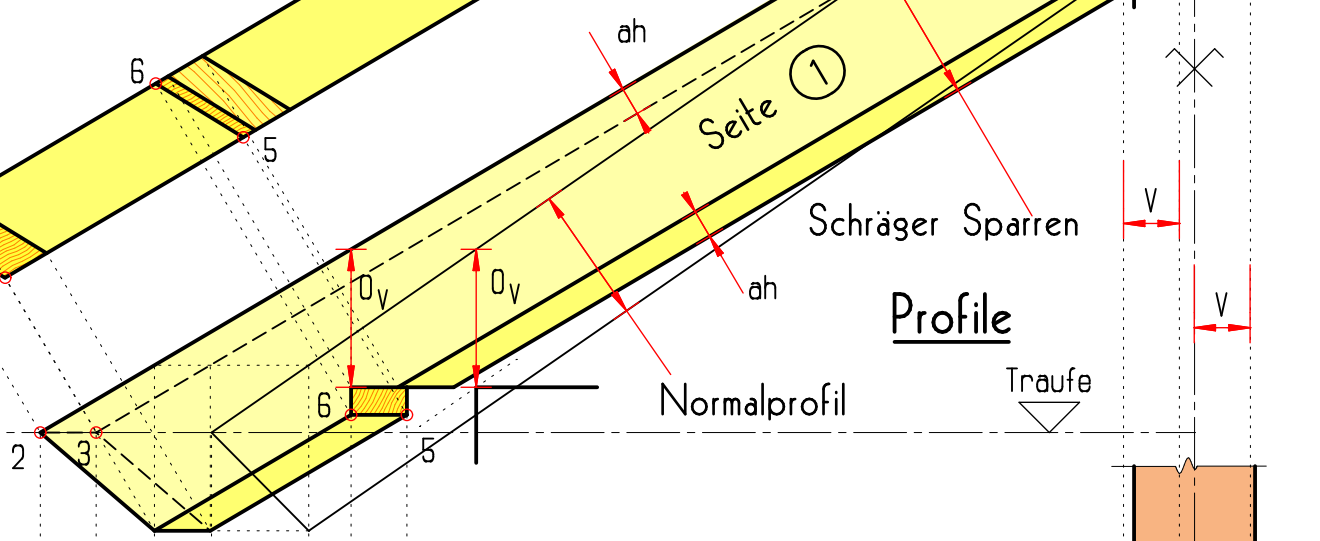
Schräger Sparren oben und unten angepasst

Pfetten 16/16; Grundmaß Traufe - Pfette 35 cm.

Querschnitt



Profile



Grundriss

