

Schräger Schifter Blatt A4, M 1:10

$\alpha_w = 40^\circ$; Normalparren 12/18, Abschnitt Walmdach 80° ;

Schräger Sparren Höhe angepasst, nur oben abgeschrägt.

Gratsparren 14/24;

Pfetten 16/18; Grundmaß Traufe - Pfette 40 cm.

Gesucht: Profile für den Schifter 1 und 2 mit 0_v ;

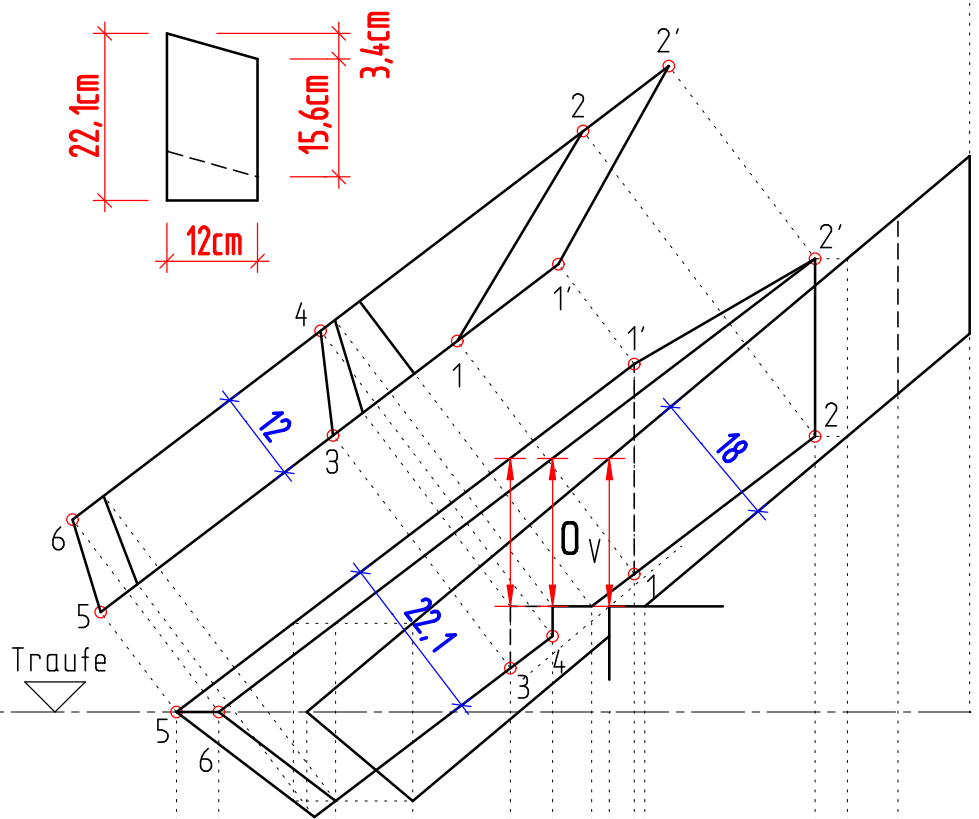
Untersicht und Querschnitt für den Schifter 1

C

NAME: _____

Querschnitt 1

Profile



Grundriss

