

Schräger Sparren

Ergebnisse rechnerischer Abbund, M 1:10

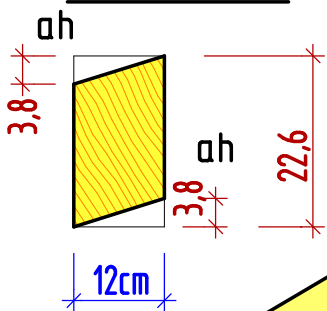
$g_N = 130\text{ cm}$; $h_F = 90\text{ cm}$; Schräge 80cm; Normalsparren 12/18, Abschnitt 80°;

Schräger Sparren Höhe angepasst, beidseitig abgegratet.

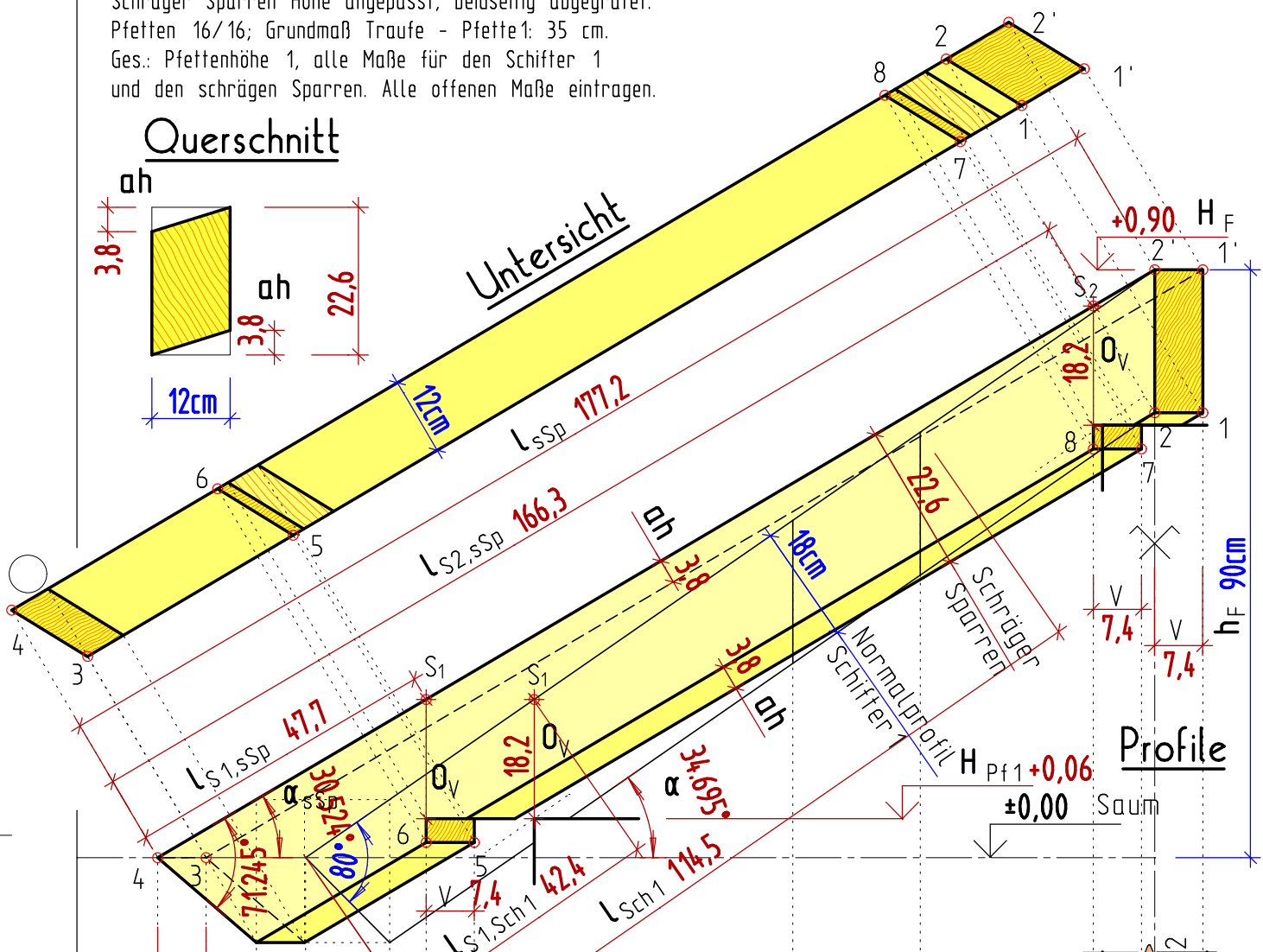
Pfetten 16/16; Grundmaß Traufe - Pfette 1: 35 cm.

Ges.: Pfettenhöhe 1, alle Maße für den Schiffer 1 und den schrägen Sparren. Alle offenen Maße eintragen.

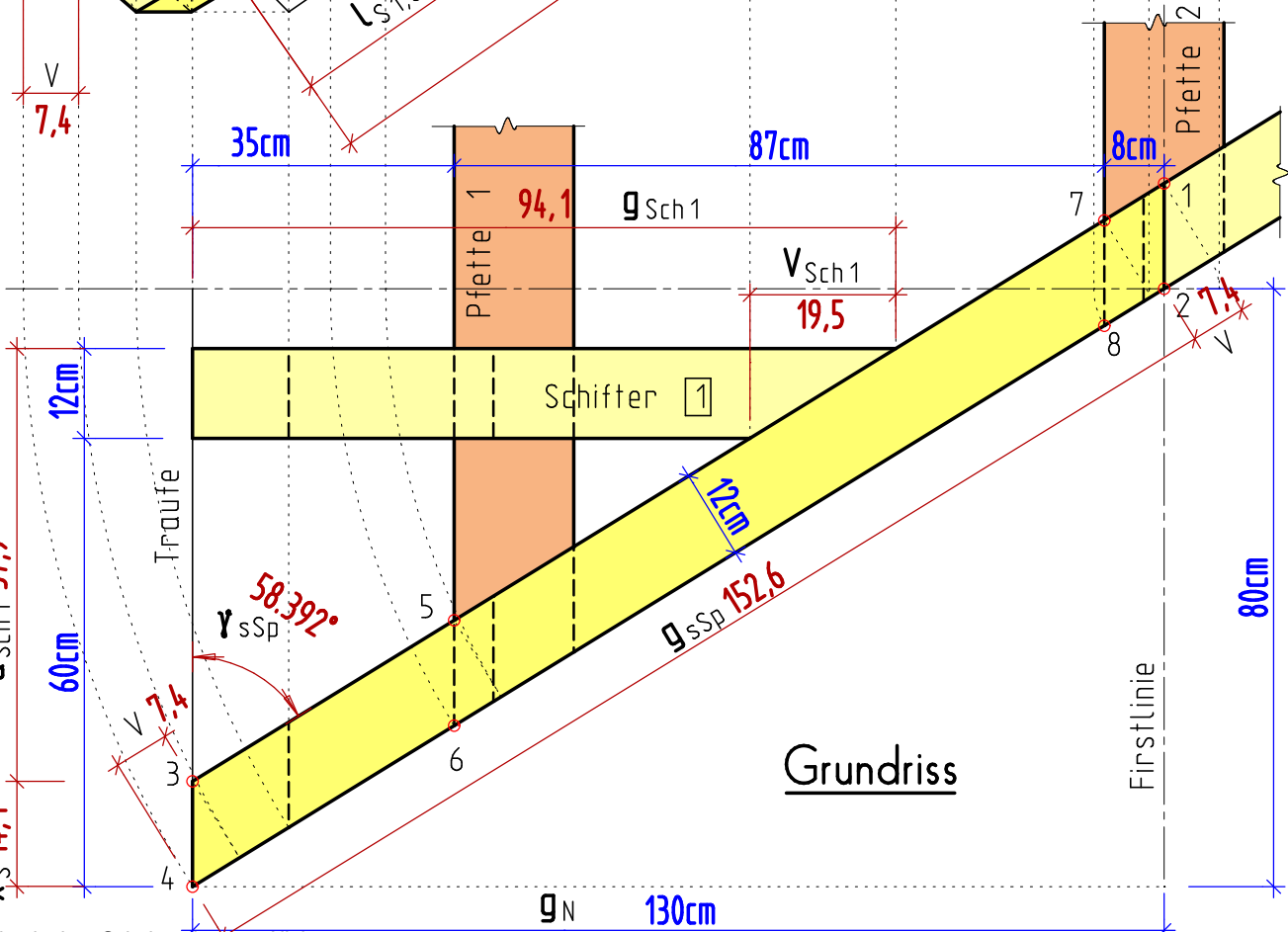
Querschnitt



Untersicht



Profile



Grundriss

Erstellt mit einer Schulversion von Allplan