

# Schräger Schifter

Berechnung, M 1:10

NAME: \_\_\_\_\_

$\alpha_w = 55^\circ$ ; Normalparren 14/22, Abschnitt Walmdach  $120^\circ$ ;

Schräger Sparren Höhe an Normalparren angepasst, beidseitig abgeschrägt.

Gratsparren 14/28;  $\gamma_w = 32,735^\circ$ .

Pfetten 18/24; Grundmaß Traufe - Pfette 35 cm.

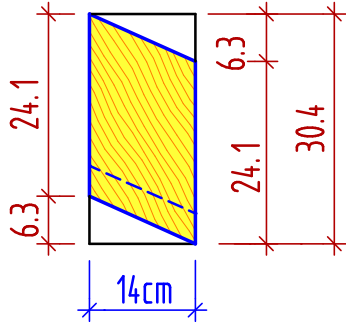
Gesucht: Dachneigung Hauptdach, Pfettenhöhe 2,

Alle Maße für die Schifter 1 und 2.

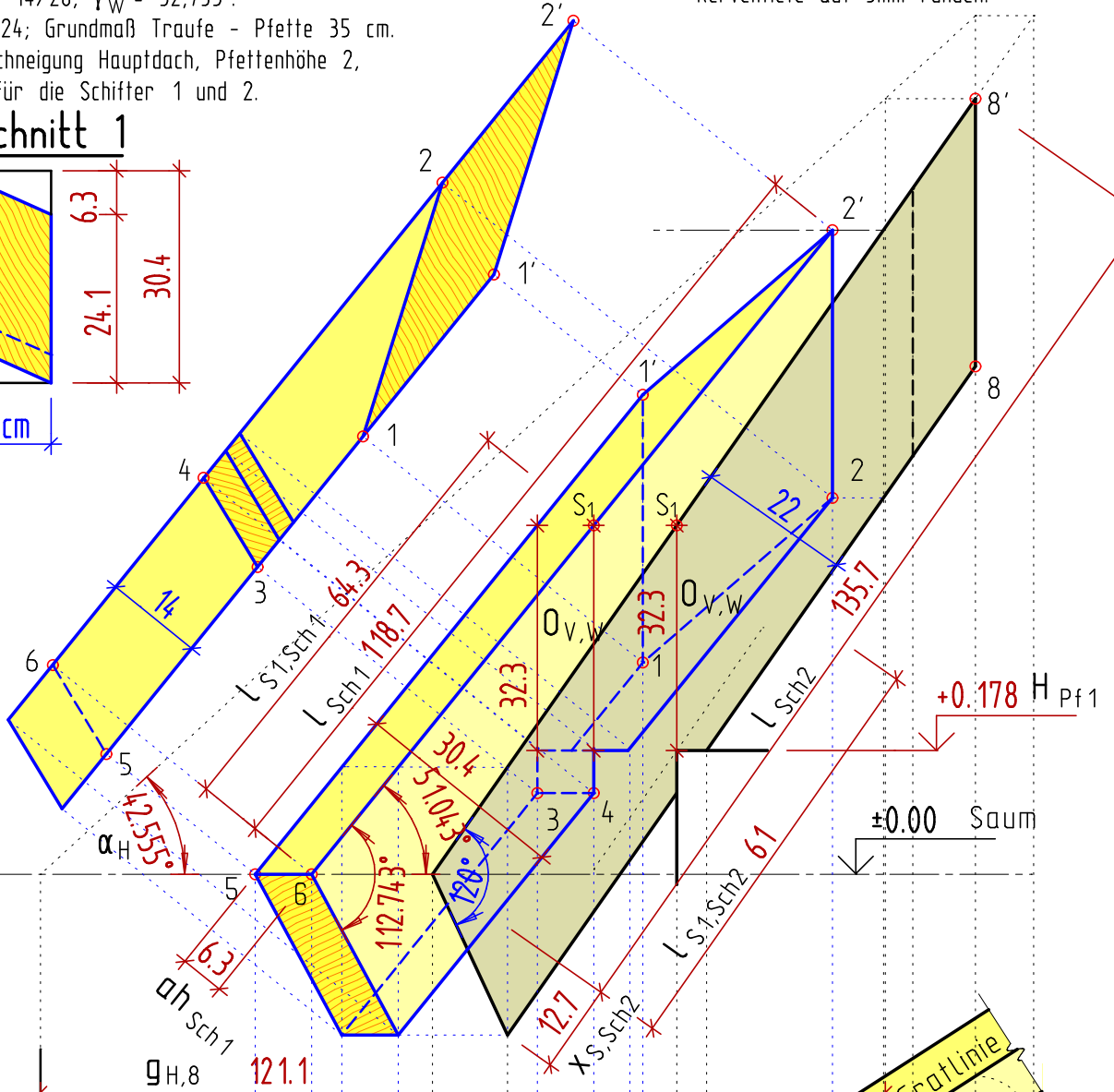
Kervertiefe auf 5mm runden.

Er

## Querschnitt 1



## Profile



## Grundriss

