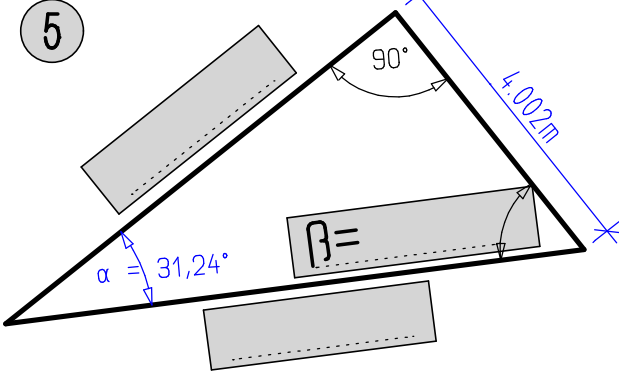


Übungsbeispiele Winkelfunktionen

2

Berechne die fehlenden Seiten und Winkel der Dreiecke mit Hilfe der Winkelfunktionen und trage die Ergebnisse in die Kästchen ein.

5



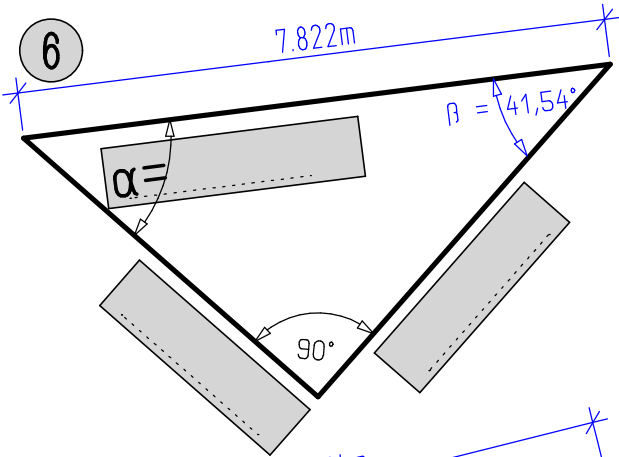
Grundformeln: _____

H = _____

AK = _____

B = _____

6



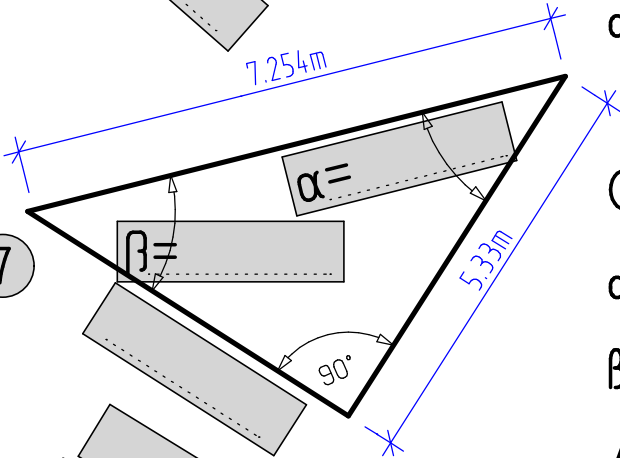
Grundformeln: _____

GK = _____

AK = _____

alpha = _____

7



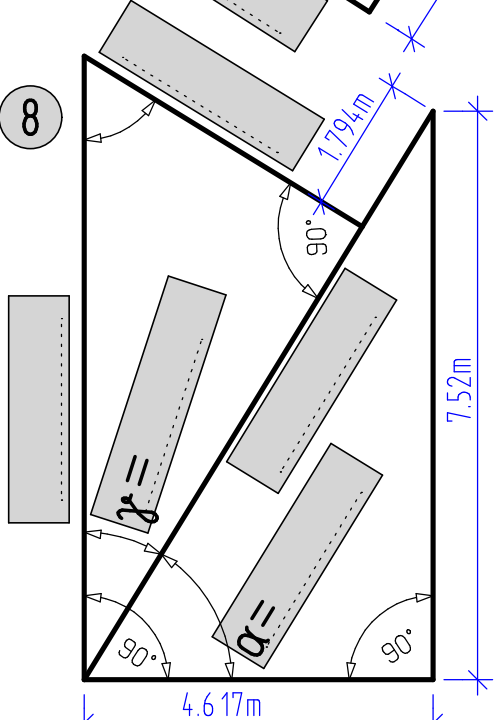
Grundformeln: _____

alpha = _____

beta = _____

AK = _____

8



Grundformeln: _____

alpha = _____

gamma = _____

H = _____

AK = _____

H = _____

GK = _____