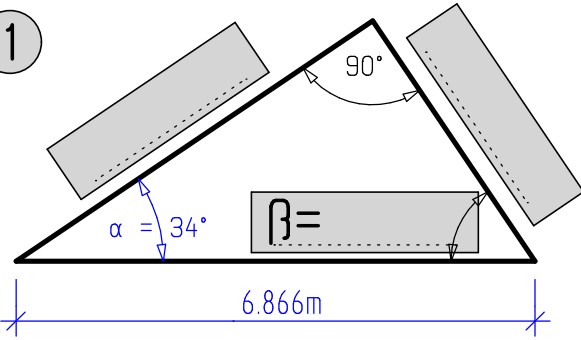


Übungsbeispiele Winkelfunktionen

1

Berechne die fehlenden Seiten und Winkel der Dreiecke mit Hilfe der Winkelfunktionen und trage die Ergebnisse in die Kästchen ein.

1



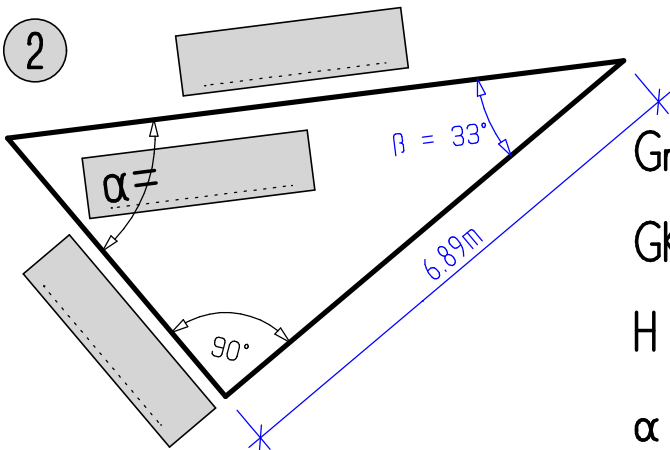
Grundformeln: _____

GK = _____

AK = _____

$\beta =$ _____

2



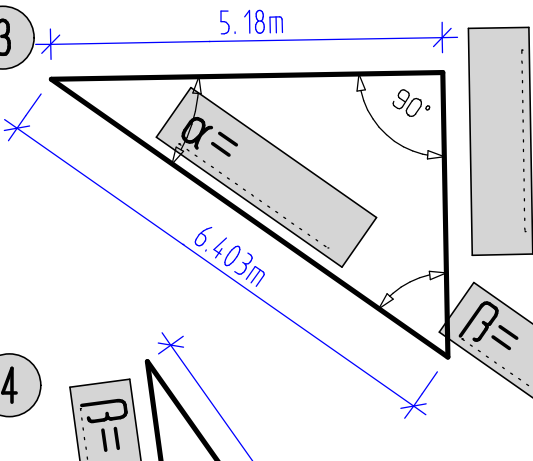
Grundformeln: _____

GK = _____

H = _____

$\alpha =$ _____

3



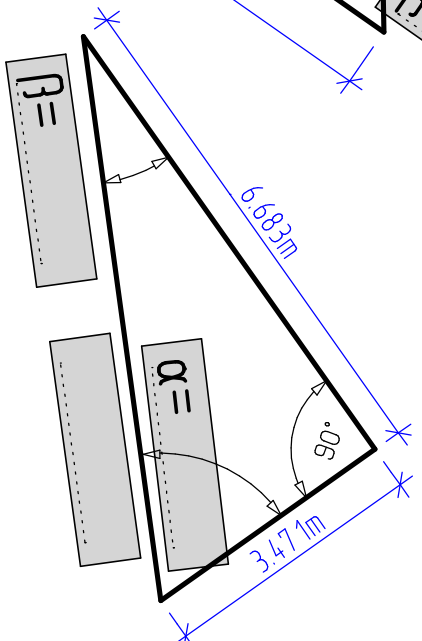
Grundformeln: _____

$\alpha =$ _____

$\beta =$ _____

GK = _____

4



Grundformeln: _____

$\alpha =$ _____

$\beta =$ _____

H = _____