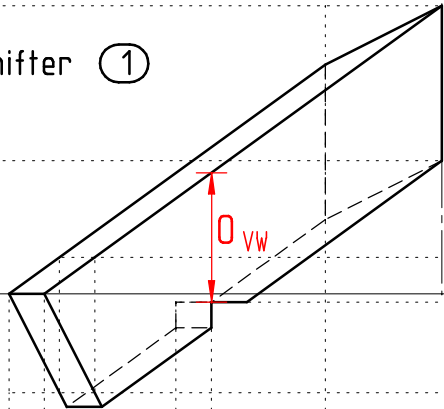
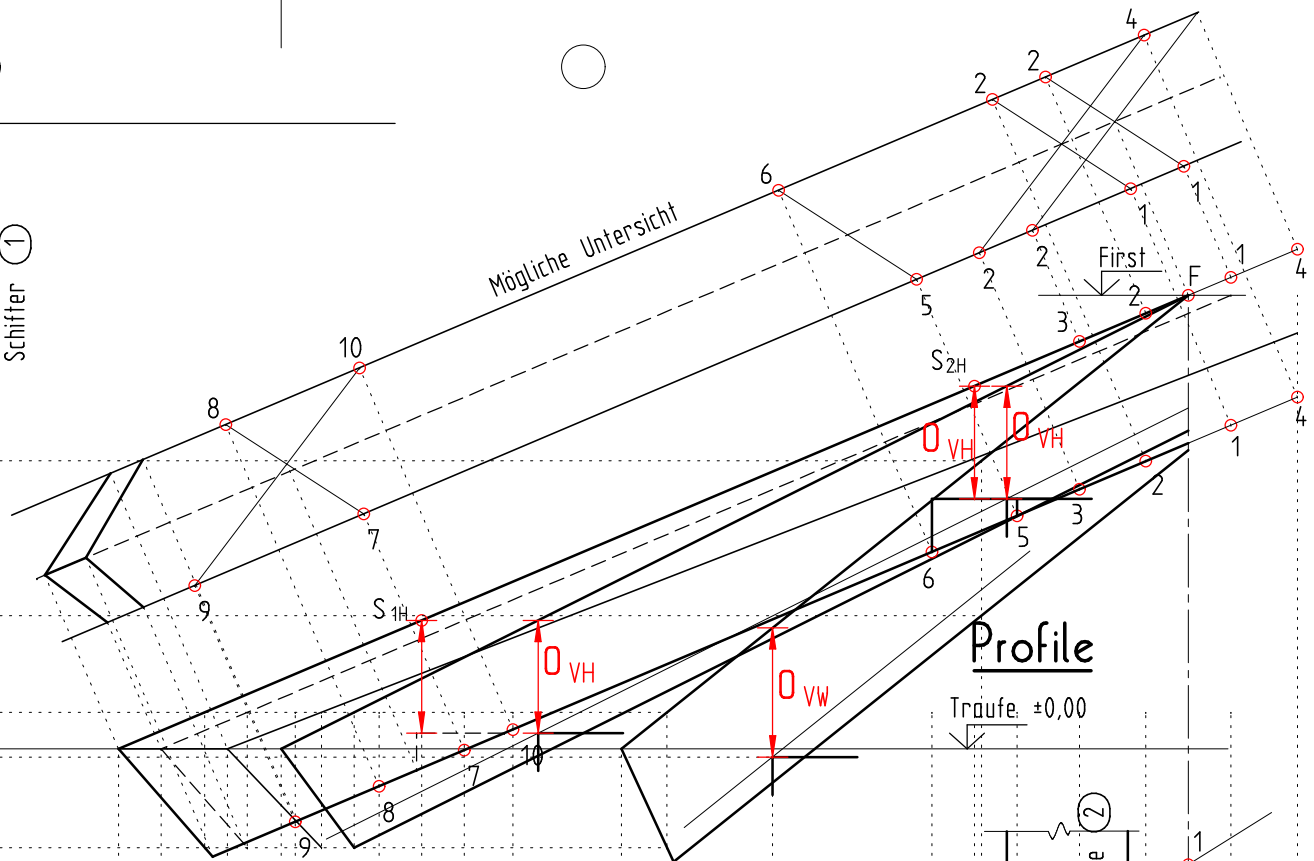


Profil Schifter ①



Bezugslinie
Hilfsfirst
Schifter ①

Mögliche Untersicht



Profile

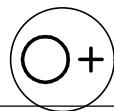
Traufe: ±0,00

NAME :

Gegeben: $g_H = 120\text{cm}$; $g_W = 75\text{cm}$; Firsthöhe 60cm ; M 1:10
Sparren 10/16, Gratsparren 18/18, Pfetten 16/16; Schräger Schifter 10/angepasst;
Saumabschnitt Hauptdachsparren 80° .
Saumabschnitt Walmdach angepasst.

Gesucht: Normalprofile mit den Pfettenhöhen,
Austragung des Gratsparrens, Abgratungshöhe,
Untersicht des Gratsparrens mit den bezeichneten
Rissen für die Kerwen und Abschnitte,
Kennzeichnung von $O_{V?}$ am Gratsparren und im Normalprofil,
Austragung des Schrägen Schifters ① - oben und unten abgeschrägt.

Datum: _____



Erstellt mit einer Schulversion von Allplan

Grundriss

