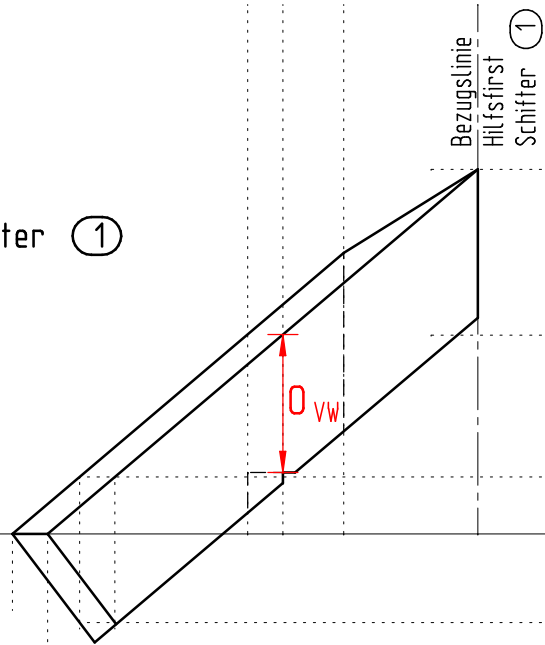
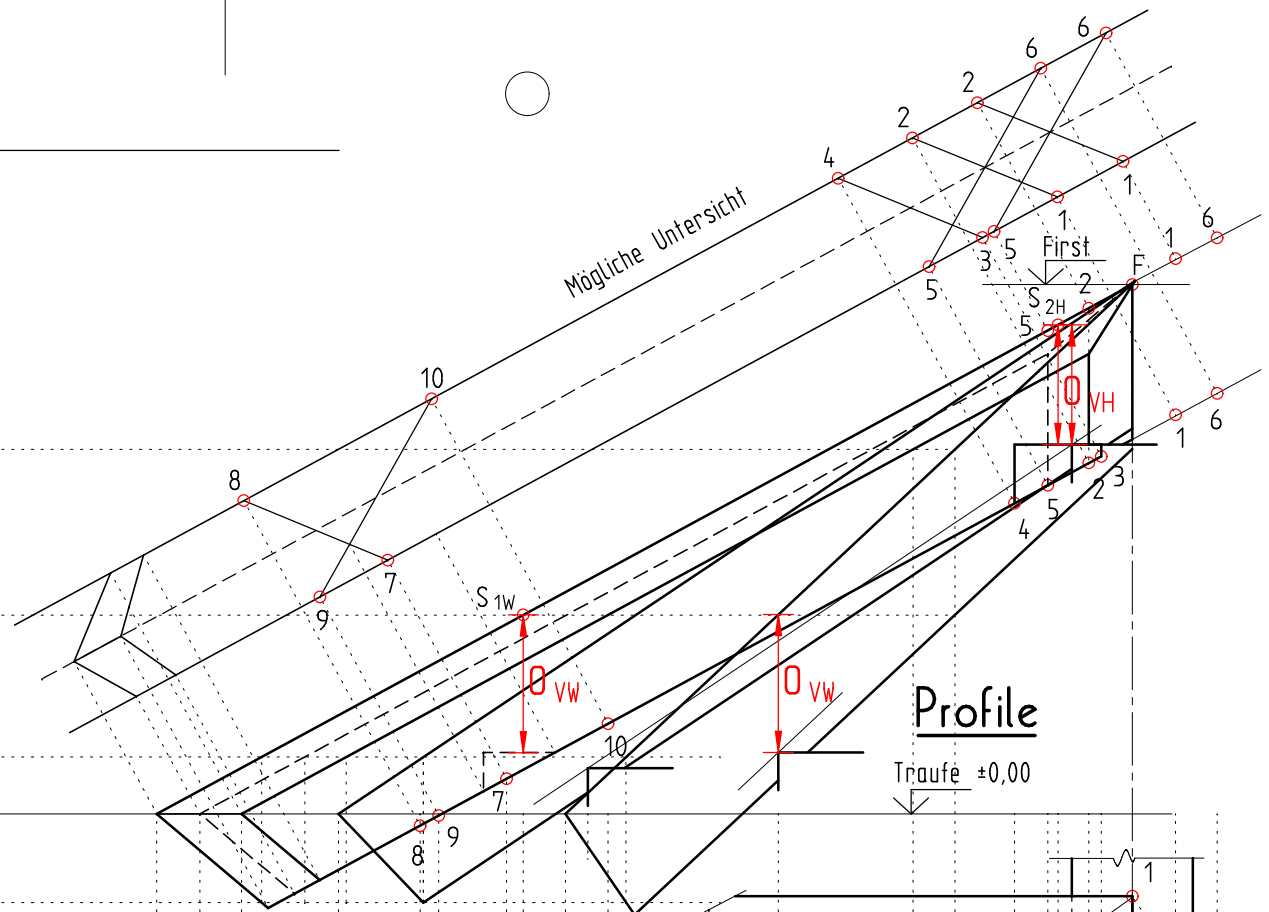


Profil Schiffer ①



Mögliche Untersicht

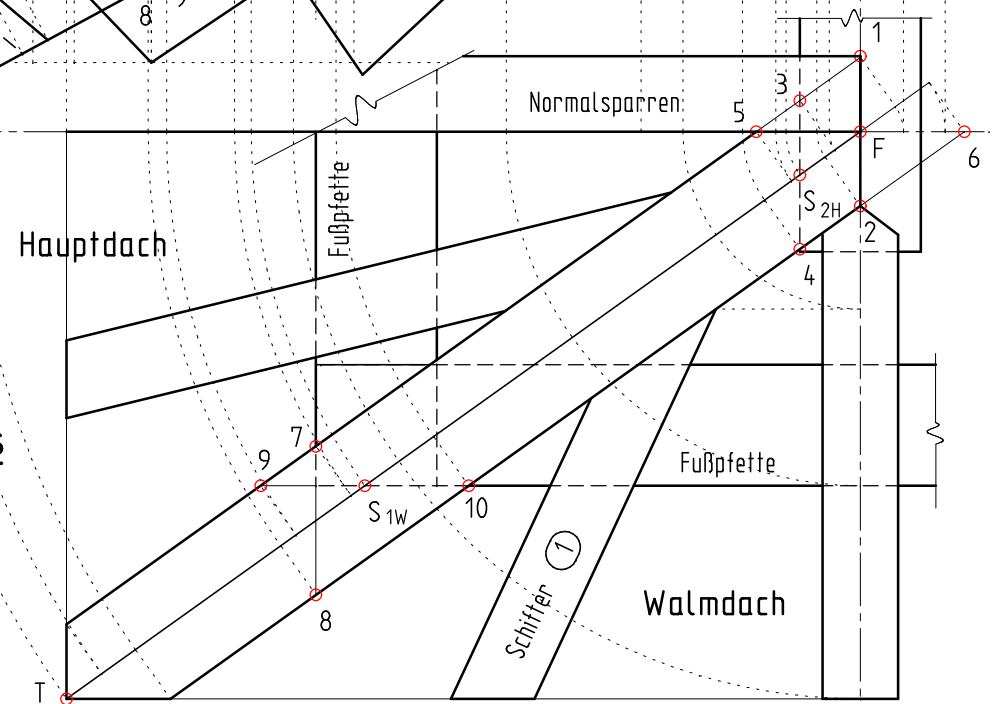


Profile

NAME :

Gegeben: $g_H = 105\text{cm}$; $g_W = 75\text{cm}$; Firsthöhe 70cm ; M 1:10
 Sparren 10/16, Gratsparren 16/18, Pfetten 16/16; Schräger Schiffer 10/18;
 Saumabschnitt Hauptdachsparren 80° .
 Saumabschnitt Walmdach angepasst.
 Gesucht: Normalprofile mit den Pfettenhöhen,
 Austragung des Gratsparrens, Abgratungshöhe,
 Untersicht des Gratsparrens mit den bezeichneten
 Rissen für die Kerwen und Abschnitte,
 Kennzeichnung von O_{vw} am Gratsparren und im Normalprofil,
 Austragung des Schrägen Schiffers ① - oben abgeschragt, unten nicht angepasst.

Grundriss



Datum: _____

