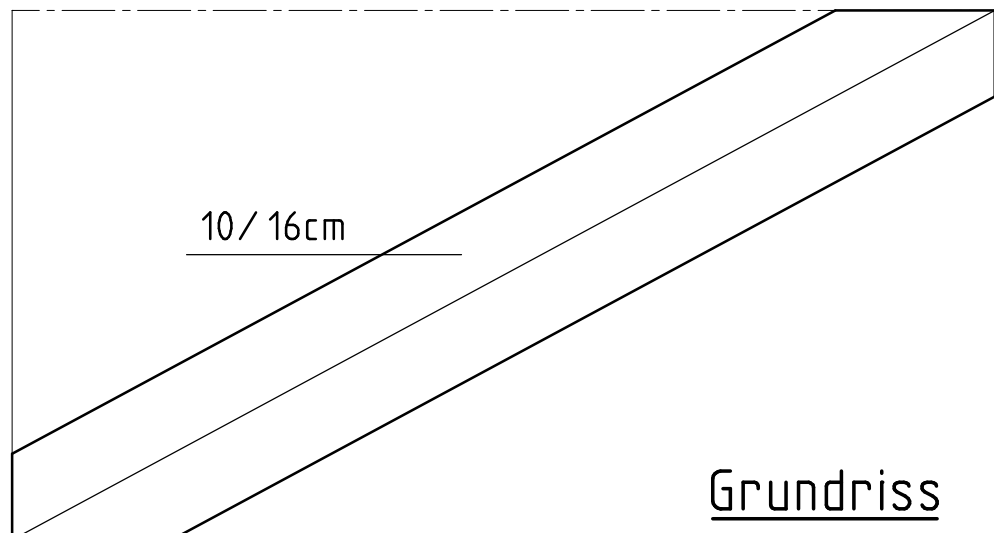


Gratsparren eines Krüppelwalmdaches mit verschiedener Dachneigung. M 1:5  
Auf "Spitz" geschnitten  
Dachneigung Hauptdach 38°  
Sparren 10/16; Gratsparren 10/16  
Ges: Austragung + Untersicht  
des Gratsparren;  
Seitennummerierung

NAME \_\_\_\_\_

10

Traufe Krüppelwalm



Firstlinie

Grundriss