

NAME :

Datum:

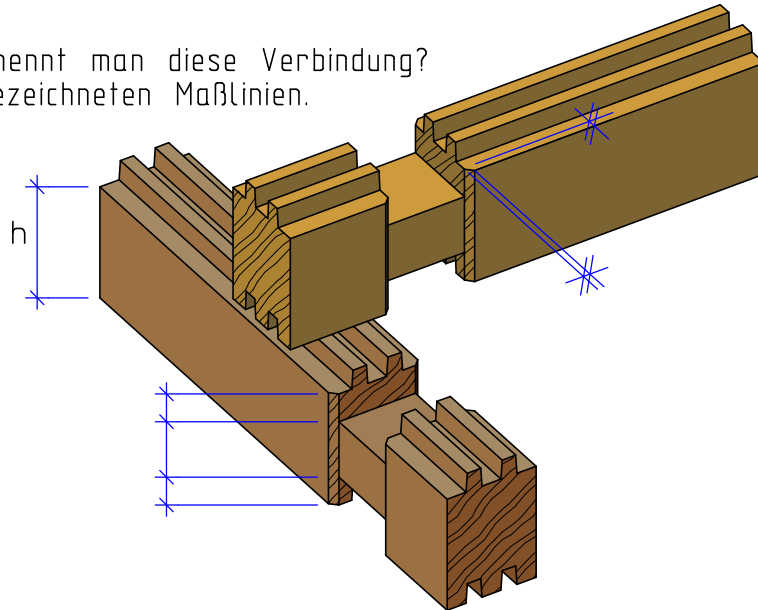
B

1 Balkone: Nenne die Mindesthöhe für Balkongeländer.

2P

2 Blockwand: Wie nennt man diese Verbindung?
Beschrifte die gezeichneten Maßlinien.

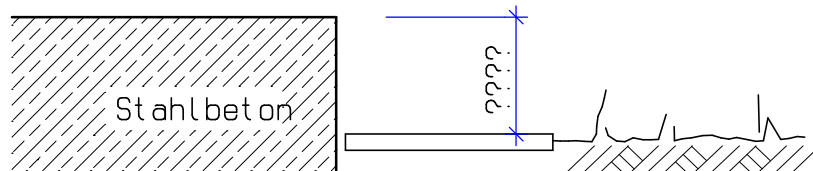
3P



3 Blockwand: Erkläre einem Bauherrn was man unter dem Sitzrecht versteht. 3P

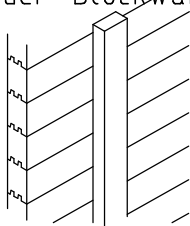
4 Blockwand: Ergänze den Fußpunkt einer Blockwand und beschrifte die die einzelnen Elemente. 5P

5P



5 Blockwand: Wie können vertikale, innenliegende Hölzer an der Blockwand befestigt werden?

2P



6 Riegelwand: Welche Aufgabe haben Streben bei Riegelwände?

2P