

NAME : _____

Datum:

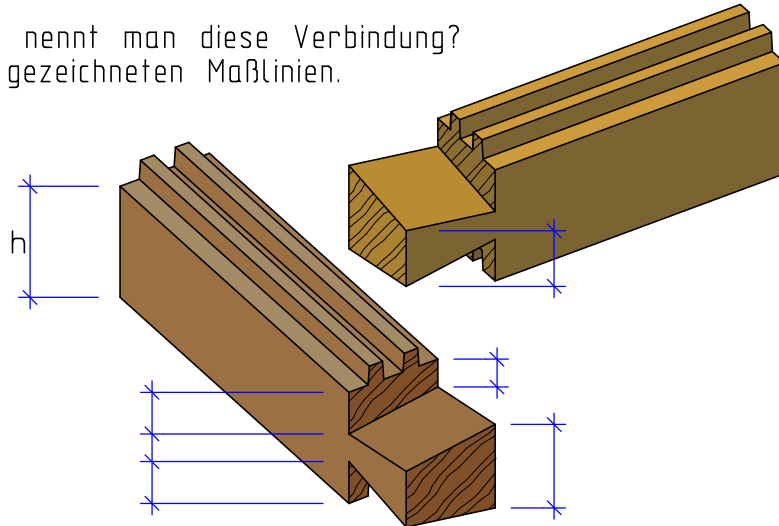
A

1 Balkone: Nenne den Maximalabstand für Baluster, Stagetten,....

2P

2 Blockwand: Wie nennt man diese Verbindung?
Beschrifte die gezeichneten Maßlinien.

4P

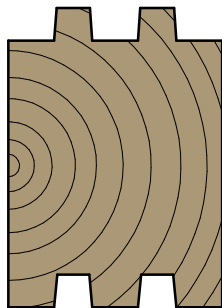


3 Blockwand: Auf was muss man bei Anschlüssen an
Kamine besonders berücksichtigen?
(horizontal, vertikal und Abstand)

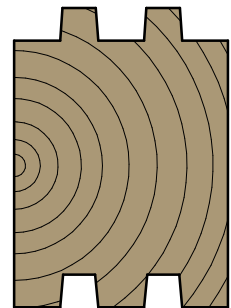
3P

4 Blockwand: Wie verändert sich ein Blockwandelement durch das Schwinden
nach ca. 5 Jahren? Zeichne den veränderten Querschnitt übertrieben ein.
1, Versuch

3P



2, Versuch
Nur verwenden,
wenn der
1, Versuch
fehlgeschlagen
ist !!!



5 Blockwand: zeichne die Ansicht einer
offen gezimmerten Blockwand auf.

2P

6 Riegelwand: Wie können die Streben bei Riegelwänden an die Fußschwellen
angeschlossen werden. (Min. 3 Möglichkeiten)

3P