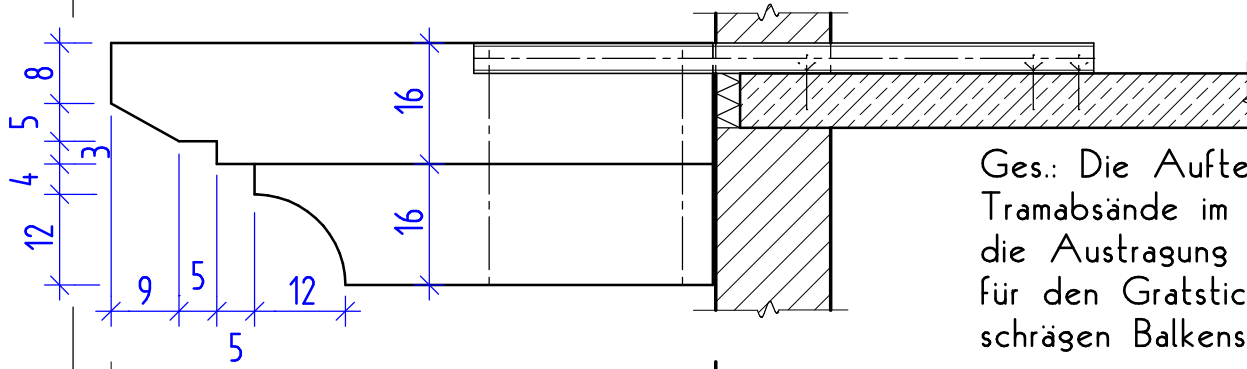


# Austragung eines Gratstichtrames für einen Balkon

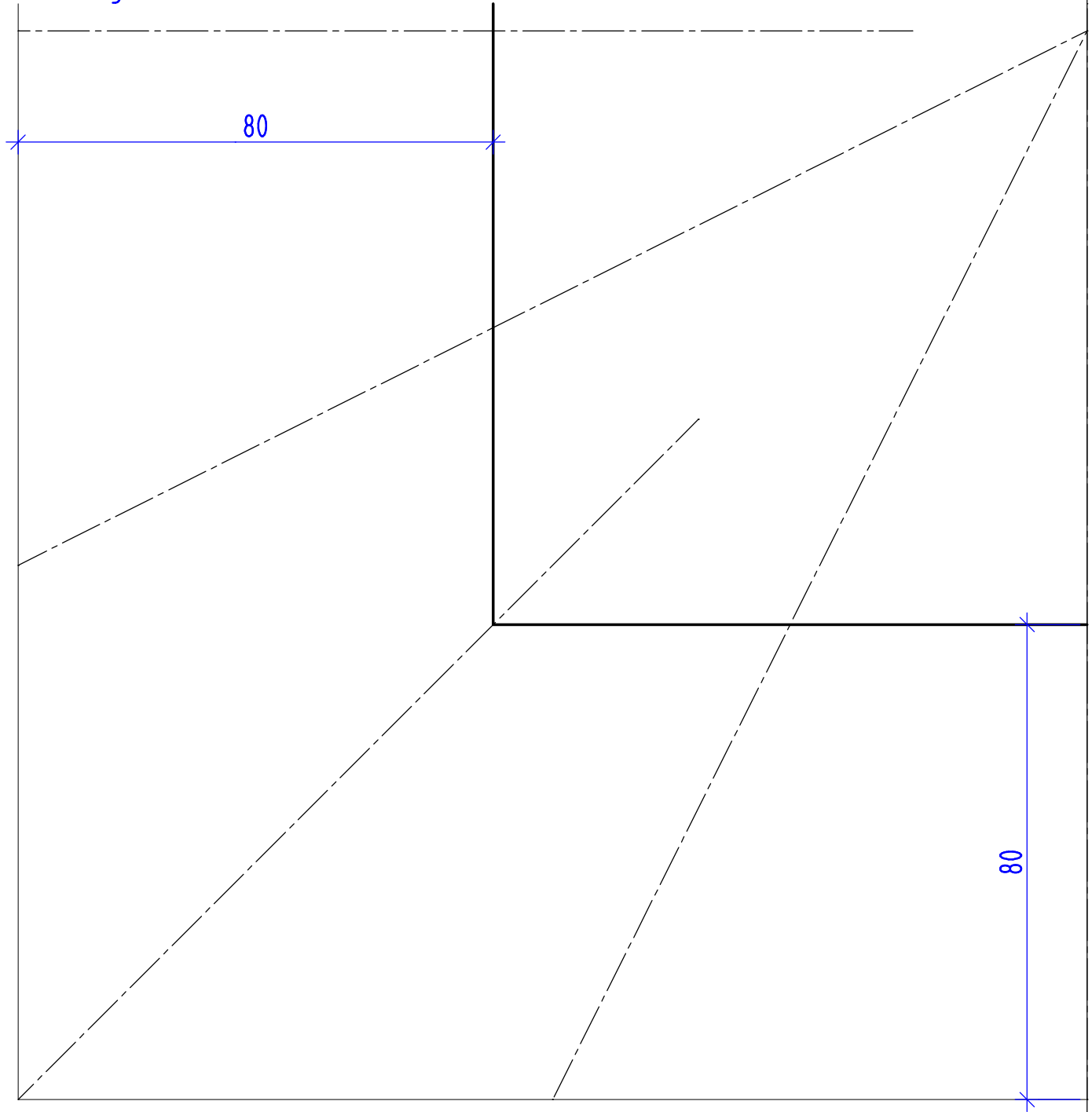
M.: 1 : 10

Balken 14/16

Balkenabstand 90cm



Ges.: Die Aufteilung der Tramabsände im Grundriss, die Austragung des Profiles für den Gratstichtram und schrägen Balkens.



Name: .....