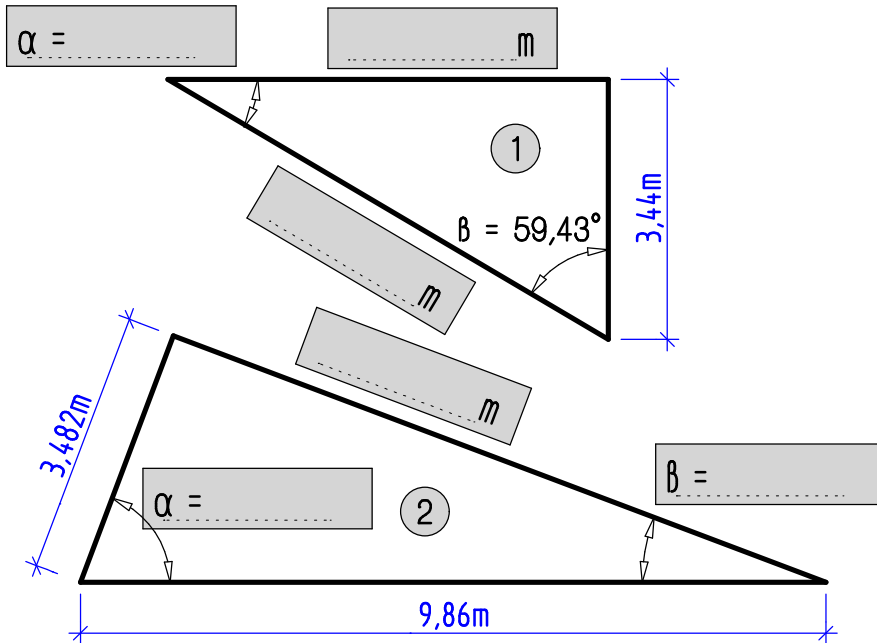


2.Schularbeit AM

B

Nachvollziehbar arbeiten, Rechenansätze aufschreiben

1. Winkelfunktionen: Berechnen Sie die fehlenden Längen und Winkel der rechtwinkligen Dreiecke. Rechengänge oder Rechenansätze aufschreiben.



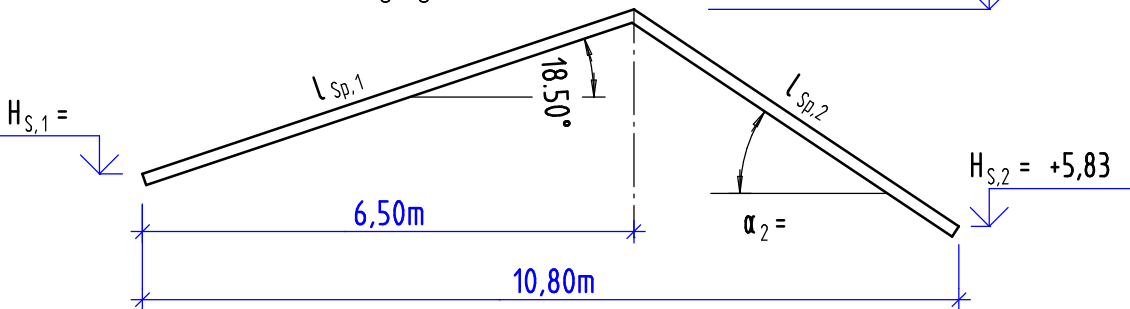
2 P

2 P

2. Winkelfunktionen einhäufiges Satteldach: Berechnen Sie die Sparrenlängen, Saumhöhe 1 und Dachneigung 2. Rechenansätze bzw. Rechengänge aufschreiben.

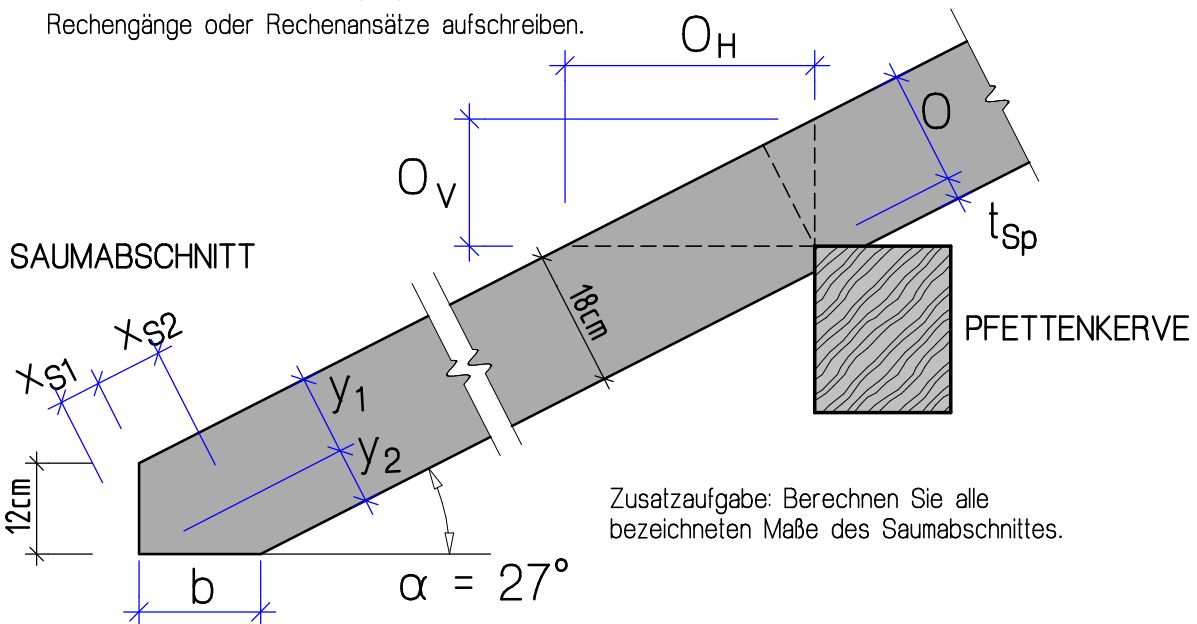
$H_F = +8,70$

4 P



3. Das Normalprofil: Berechnen Sie die bezeichneten 3 Obholzlängen ($t_{Sp} = h_{Sp} / 6$) Dachneigung 27°; Sparrenhöhe 18cm. Rechengänge oder Rechenansätze aufschreiben.

3 P



Zusatzaufgabe: Berechnen Sie alle bezeichneten Maße des Saumabschnittes.

2 P