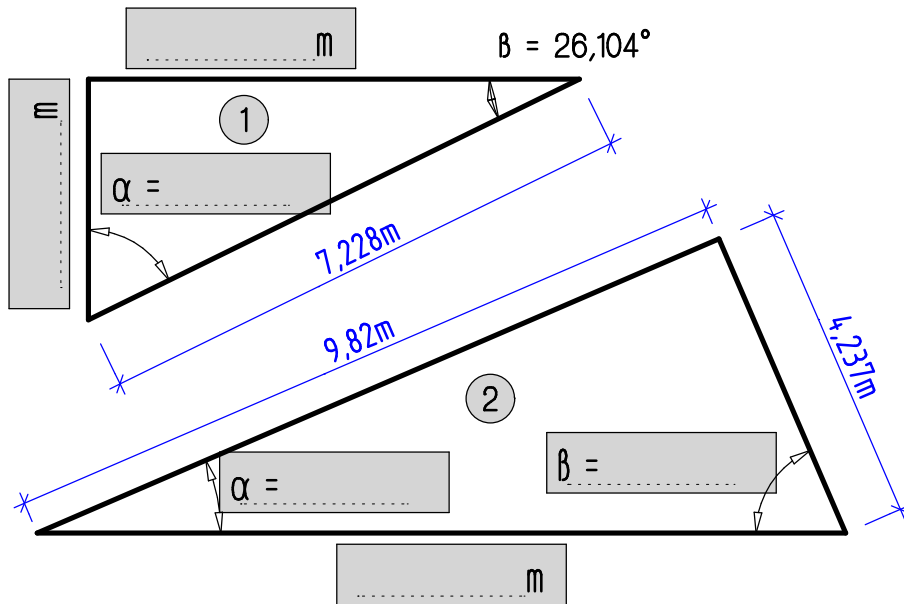


2.Schularbeit AM

A

Nachvollziehbar arbeiten, Rechenansätze aufschreiben

1. Winkelfunktionen: Berechnen Sie die fehlenden Längen und Winkel der rechtwinkligen Dreiecke. Rechengänge oder Rechenansätze aufschreiben.

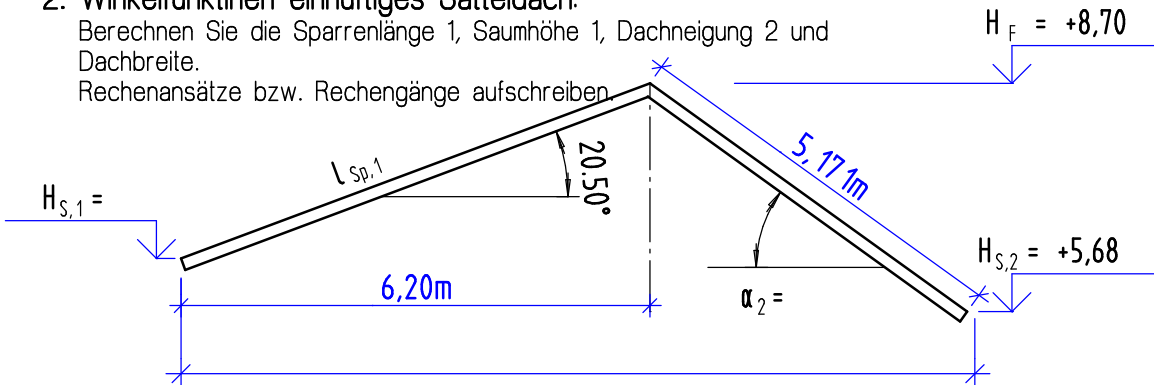


2 P

2 P

2. Winkelfunktionen einhäutiges Satteldach:

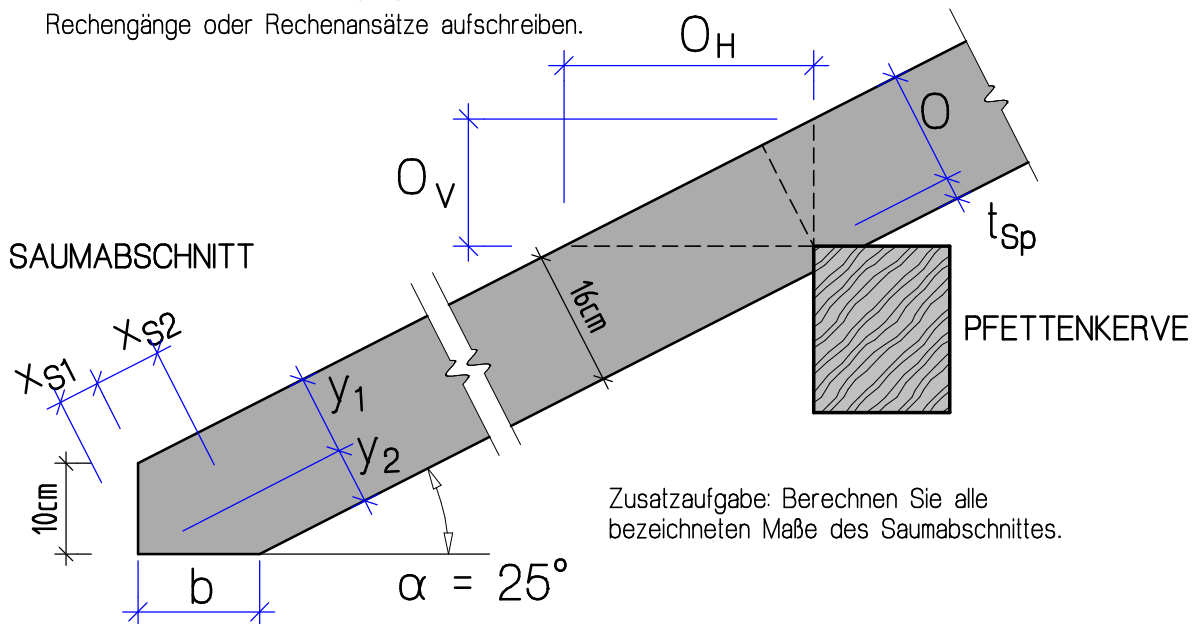
Berechnen Sie die Sparrenlänge 1, Saumhöhe 1, Dachneigung 2 und Dachbreite. Rechenansätze bzw. Rechengänge aufschreiben.



4 P

3. Das Normalprofil: Berechnen Sie die bezeichneten 3 Obholzlängen ($t_{Sp} = h_{Sp} / 6$) Dachneigung 25°; Sparrenhöhe 16cm.

Rechengänge oder Rechenansätze aufschreiben.



3 P

Zusatzaufgabe: Berechnen Sie alle bezeichneten Maße des Saumabschnittes.

2 P