

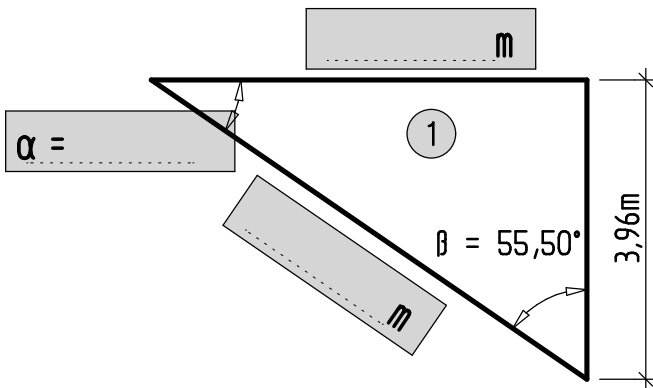
2.Schularbeit AM

B

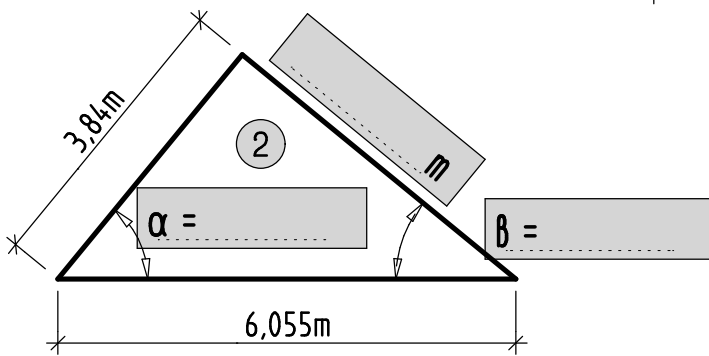
1. Winkelfunktionen:

Berechnen Sie die fehlenden Längen und Winkel.

Rechengänge oder Rechenansätze aufschreiben



3 P



3 P

2. Winkelfunktionen angewendet:

Berechnen Sie die bezeichneten 3 Obholzlängen ($t_{Sp} = h_{Sp} / 6$, auf 0,5cm runden) und die bezeichneten Maße für den Saum und First.

6 P

Dachneigung 1 29° ; Dachneigung 2 32° ; Sparrenhöhe 18cm.
Berechnen Sie alle beschrifteten Maße.

