

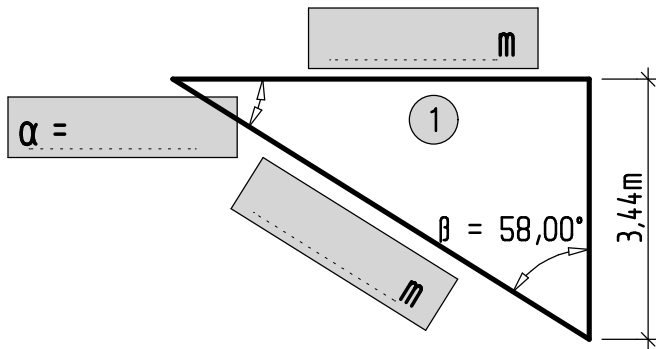
2.Schularbeit AM

A

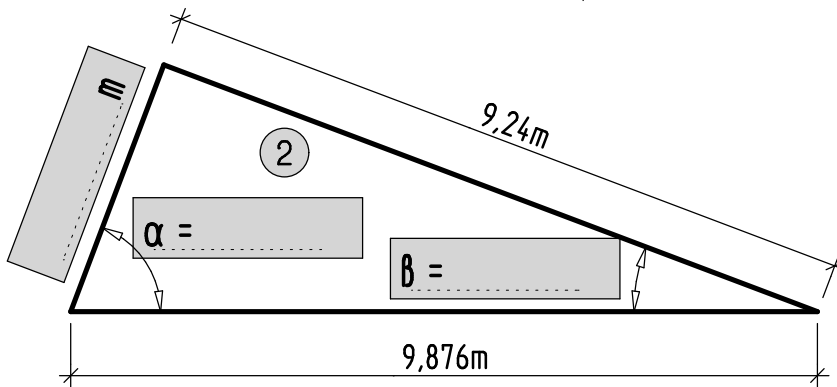
1. Winkelfunktionen:

Berechnen Sie die fehlenden Längen und Winkel.

Rechengänge oder Rechenansätze aufschreiben



3 P



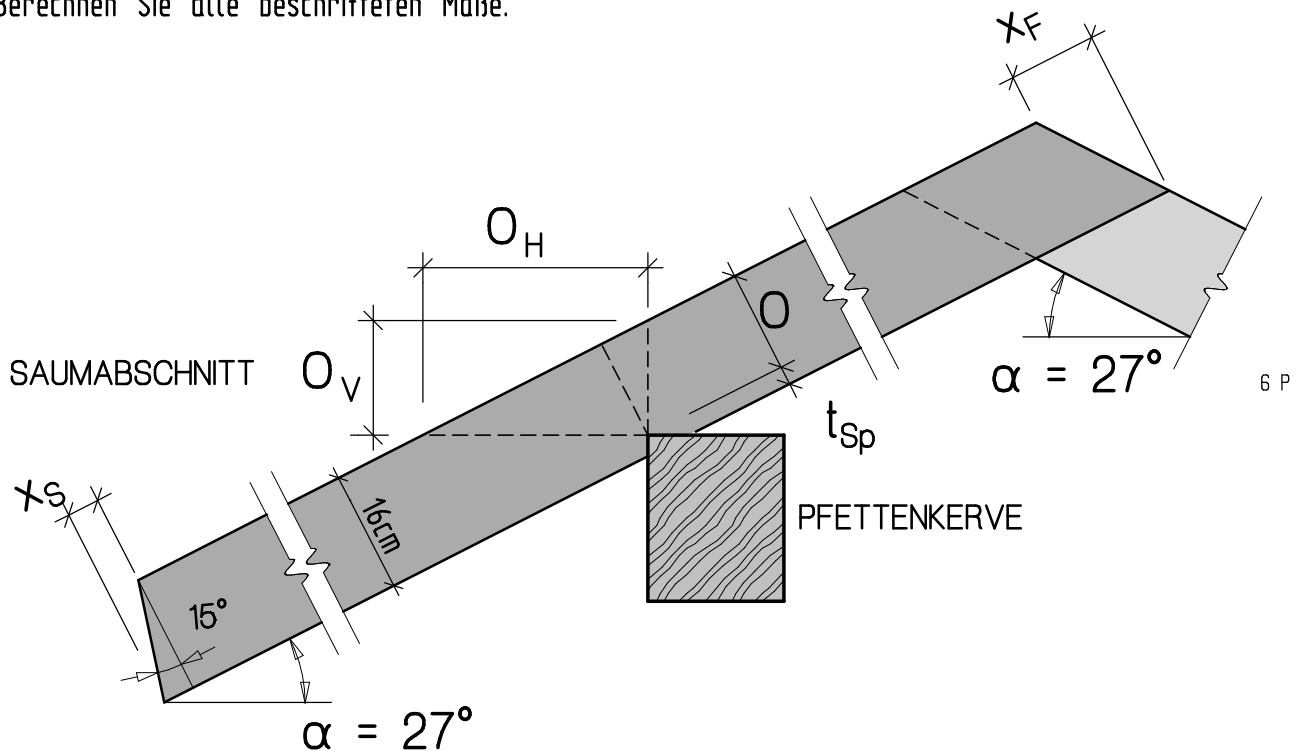
3 P

2. Winkelfunktionen angewendet:

Berechnen Sie die bezeichneten 3 Obholzlängen ($t_{sp} = h_{sp}/6$, auf 0,5cm runden) und die bezeichneten Maße für den Saumabschnitt.

Dachneigung 27° ; Sparrenhöhe 16cm.

Berechnen Sie alle beschrifteten Maße.



6 P