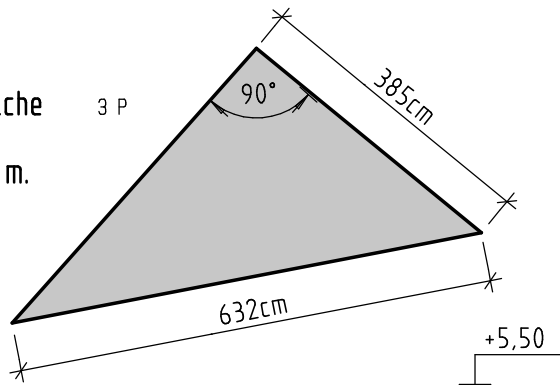
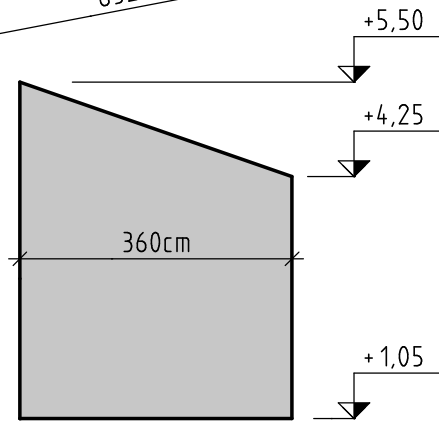


Rechenansatz oder Rechenformel aufschreiben

3.3 Berechnen Sie die Fläche und den Umfang. Ergebnis in  $m^2$  und  $m$ . 3 P



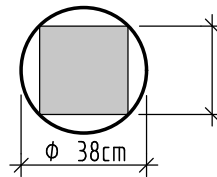
3.4 Berechnen Sie die Fläche und den Umfang. Ergebnis in  $m^2$  und  $m$ . 5 P



3.5 Kreis, Berechne Sie die Fläche und den Umfang. Ergebnis in  $m^2$  und  $m$ . 2 P



4.6 Welchen maximalen quadratischen Balkenquerschnitt könnte man aus einem Baum mit einem  $\phi$  von 38 cm herausschneiden? (ohne Waldkante) 1 P



#### 4. Höhenmaße im Bauwesen

Berechnen Sie die gekennzeichneten Maße 6 P

