

# 1. Schularbeit AM

# B

## 1. Umrechnen von Einheiten:

8,4cm = ..... m

321,4cm<sup>2</sup> = ..... m<sup>2</sup>

12,3m = ..... cm

0,29m<sup>2</sup> = ..... mm<sup>2</sup>

920N ≅ ..... kg

0,58m<sup>3</sup> = ..... Liter 3 P

## 2. Maßstabsrechnungen:

2.1 Zeichnen Sie einen Sparrenquerschnitt 10/18cm

(Breite 10cm / Höhe 18cm)

im Maßstab 1 : 3 daneben auf.

Rechengang aufschreiben. 2 P

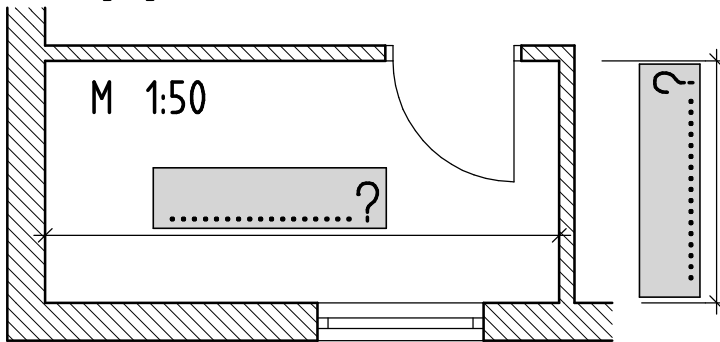


2.2 Ein Raum ist im Maßstab 1 : 50 dargestellt. Wie groß sind seine Innenmaße

in Wirklichkeit. (Beschriften Sie die Maßlinien mit den Naturmaßen.)

Rechengang aufschreiben und Einheiten dazuschreiben! 2 P

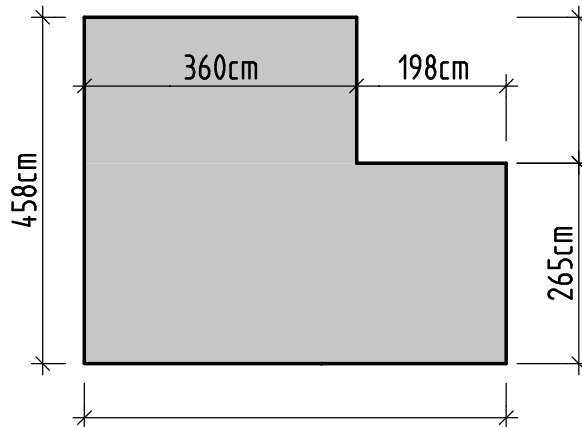
2 P



Rechenansatz oder Rechenformel aufschreiben

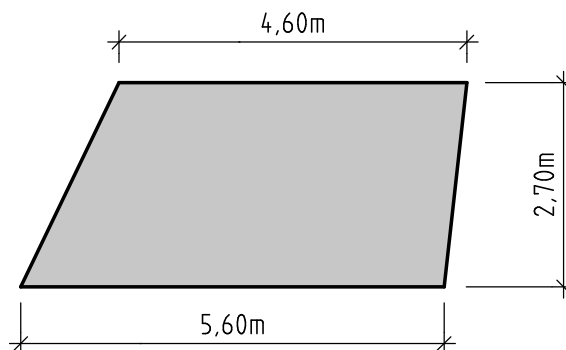
## 3. Fläche und Umfang:

3.1 Berechnen Sie die Fläche und den Umfang für das zusammengesetzte Rechteck. Ergebnisse in m<sup>2</sup> bzw m.



4 P

3.2 Berechnen Sie die Fläche. Ergebnis in m<sup>2</sup>.



2 P