

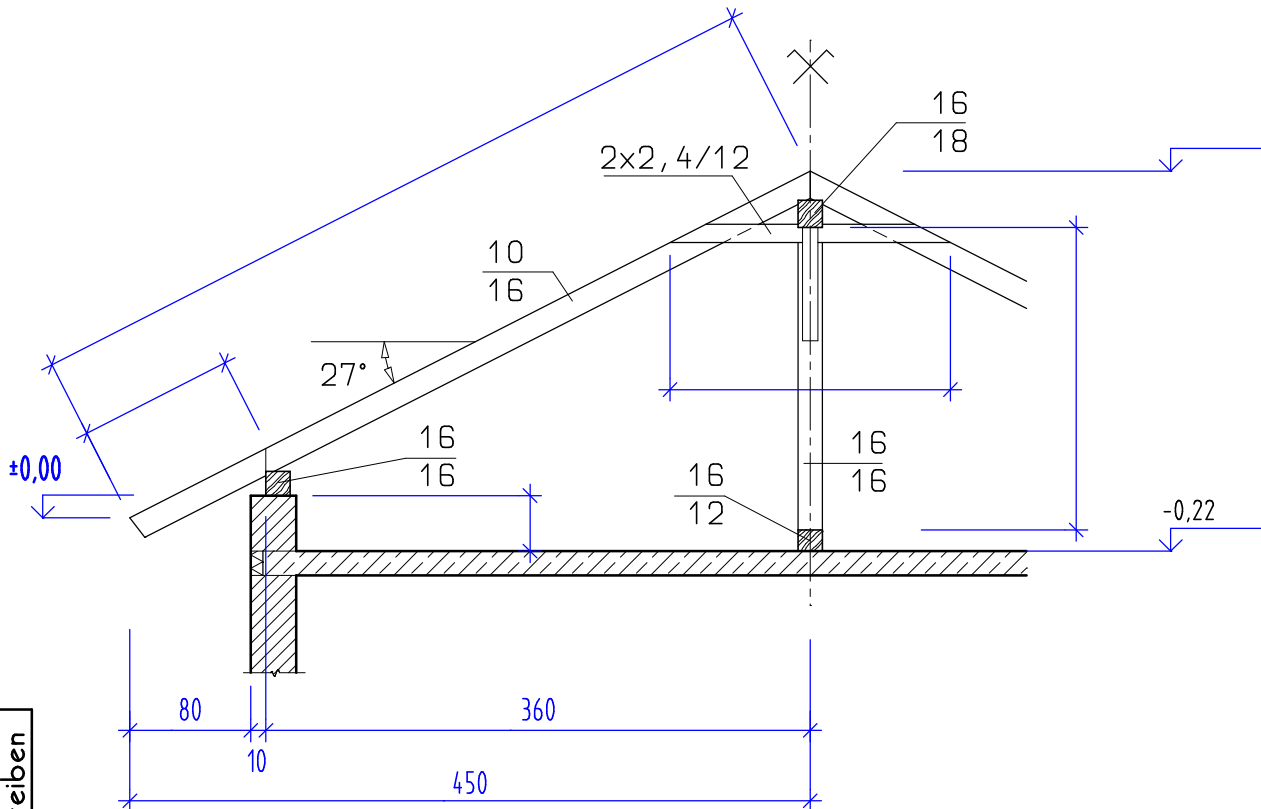
### 3. Einfach stehender Pfettendachstuhl:

Geg.: Dachneigung, Gebäudegrundmaße, Holzdimensionen und die Höhe der Rohdecke.

Ges.: Die offenen Maßlinien (Sparrenlänge und Senkelmaß, Firsthöhe, Höhe der Aufmauerung, die Laschenlänge und die Länge der Stuhlsäule)

Kervern und Verkämmungstiefen (1/6) auf 5mm runden.

6 P



Rechengänge bzw. Rechenansätze aufschreiben

### 4. Treppenberechnung

Bei einer Treppe steht folgende Treppenbeschriftung: 19 ST 16,58/27

Berechnen Sie die zugehörige Geschoßhöhe.

Stimmt die Stufenbreite oder würden Sie eine andere Stufenbreite wählen?

2 P

### 5. Treppengeometrie einer viertelgewendelten Treppe

Für die dargestellte Treppe beträgt die Lauflänge 448cm.

Berechnen Sie den Abstand des Austrittes von der Wandecke.

2 P

