

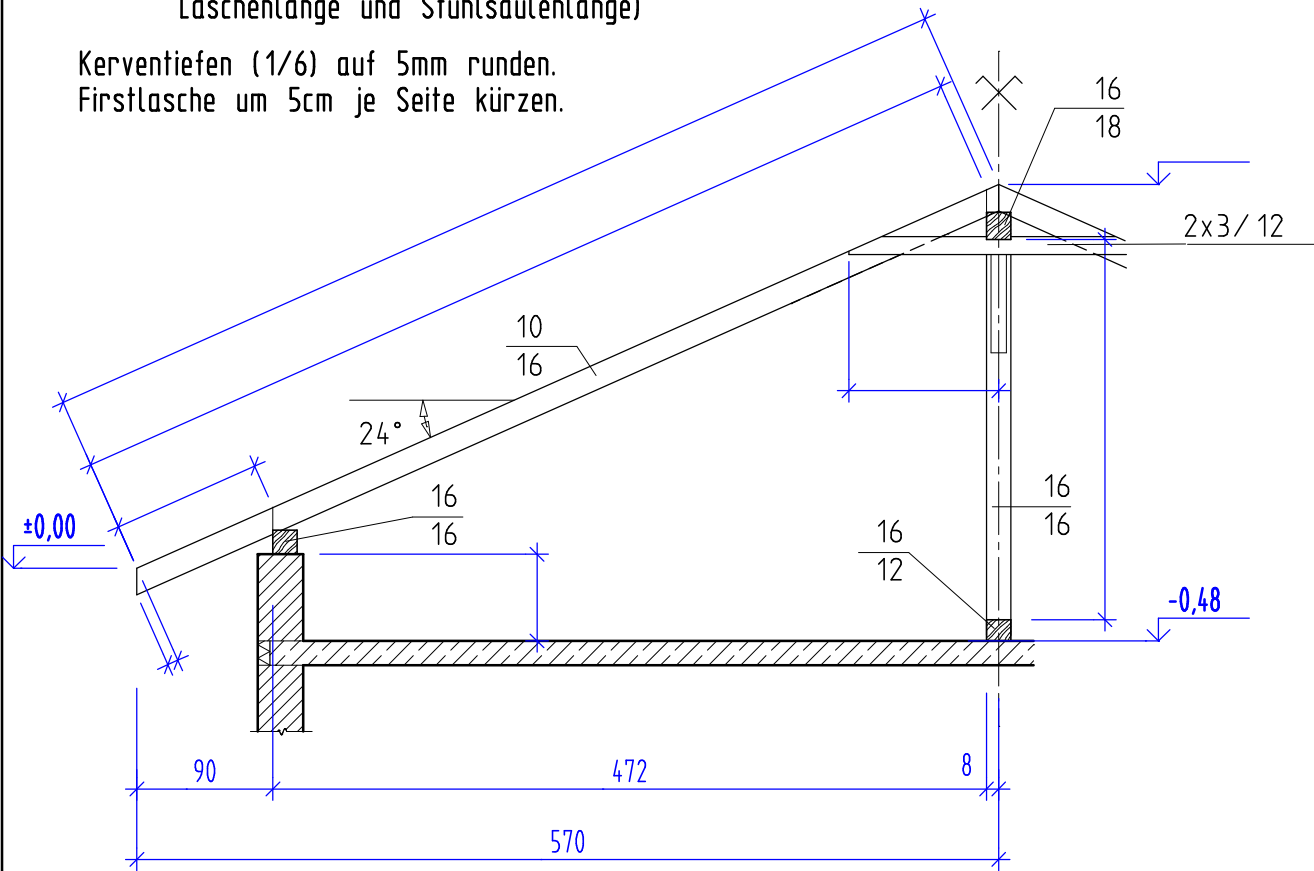
3. Einfach stehender Pfettendachstuhl:

Geg.: Dachneigung, Gebäudegrundmaße, Holzdimensionen und die Höhe der Rohdecke.

Ges.: Die offenen Maßlinien (Sparrenlänge, 2 Senkellängen, Firsthöhe, Höhe der Aufmauerung, Sparrenüberstand Traufe, bei lotrechten Abschnitt, Laschenlänge und Stuhlsäulenhöhe)

8 P

Kervertiefen (1/6) auf 5mm runden.
Firstlasche um 5cm je Seite kürzen.



Rechengänge bzw. Rechenansätze aufschreiben

4. Saumabschnitte angepasst:

Geg.: Walmdach mit den Dachneigungen $\alpha_H = 32^\circ$; $\alpha_W = 28^\circ$; $\alpha_G = 22,046^\circ$; Firsthöhe 499,9cm;

Grundmaße $g_H = 8,00m$; $g_W = 9,402m$; Gratgrundwinkel $\gamma_H = 40,395^\circ$; $\gamma_W = 49,605^\circ$.

Ges.: die Abschnittswinkel für das Walmdach und den Gratsparren.

2 P

