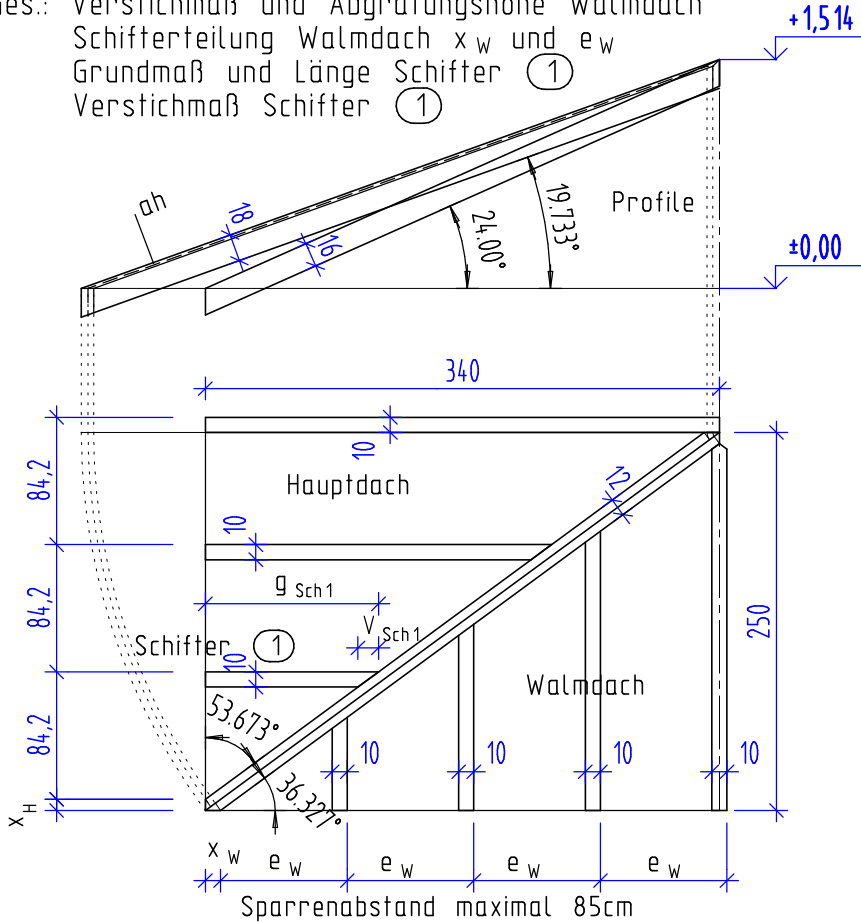


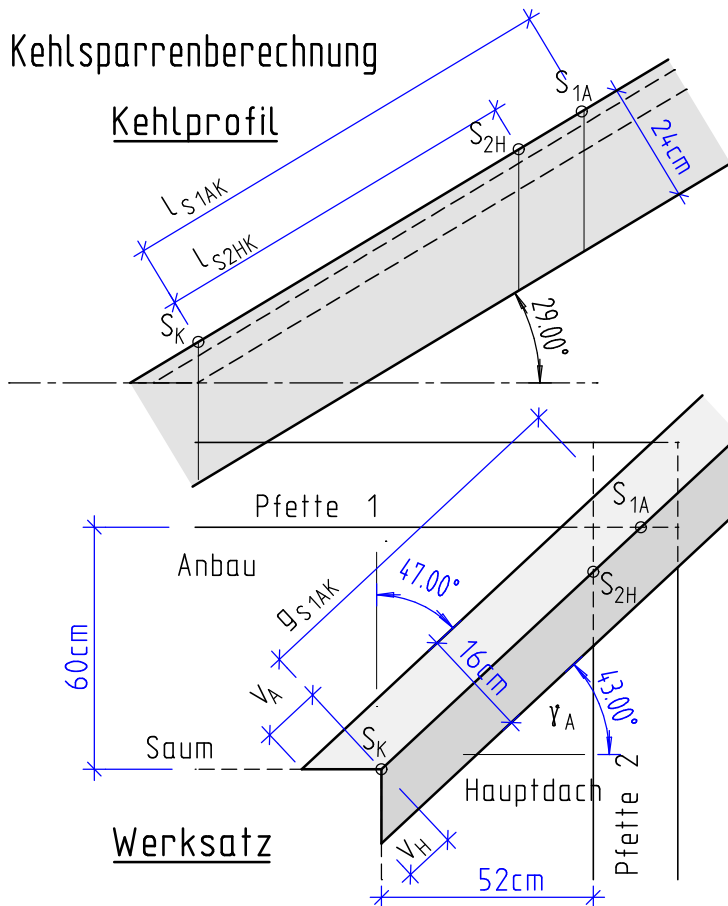
5. Walmdach mit verschiedener Dachneigung.

Geg.: Dachneigung Hauptdach $\alpha_H = 24^\circ$; Gratsparrenwinkel $\alpha_G = 19,733^\circ$;
 Gratrundwinkel; Sparrenteilung Hauptdach; Dimensionen der Hölzer.
 Ges.: Verstichmaß und Abgratungshöhe Walmdach
 Schiferteilung Walmdach x_W und e_W
 Grundmaß und Länge Schifter ①
 Verstichmaß Schifter ①

7P



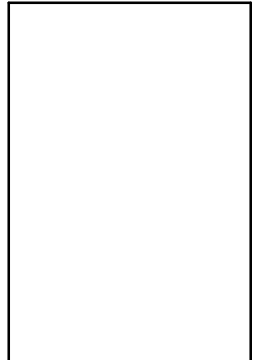
6. Kehlsparrerberechnung



geg.: Kehlsparren 16/24 8 P
 Kehlwinkel $\alpha_K = 29,0^\circ$
 Kehlgrundwinkel $\gamma_A = 43^\circ$
 Grundmaß Fußpfetten $g_H = 52\text{cm}$
 und $g_A = 60\text{cm}$

ges.:
 $V_A = \underline{\hspace{2cm}}$ $ah_A = \underline{\hspace{2cm}}$
 $V_H = \underline{\hspace{2cm}}$ $ah_H = \underline{\hspace{2cm}}$
 $g_{S2HK} = \underline{\hspace{2cm}}$ $l_{S2HK} = \underline{\hspace{2cm}}$
 $g_{S1AK} = \underline{\hspace{2cm}}$ $l_{S1AK} = \underline{\hspace{2cm}}$

Zeichnen Sie in den dargestellten Kehlsparrerenquerschnitt die Auskehlungen ein und beschriften sie.
 M 1:5
 Blickrichtung vom Saum zum First.



Berechnen Sie die Dachneigung des Anbaudaches $\alpha_A = \underline{\hspace{2cm}}$