

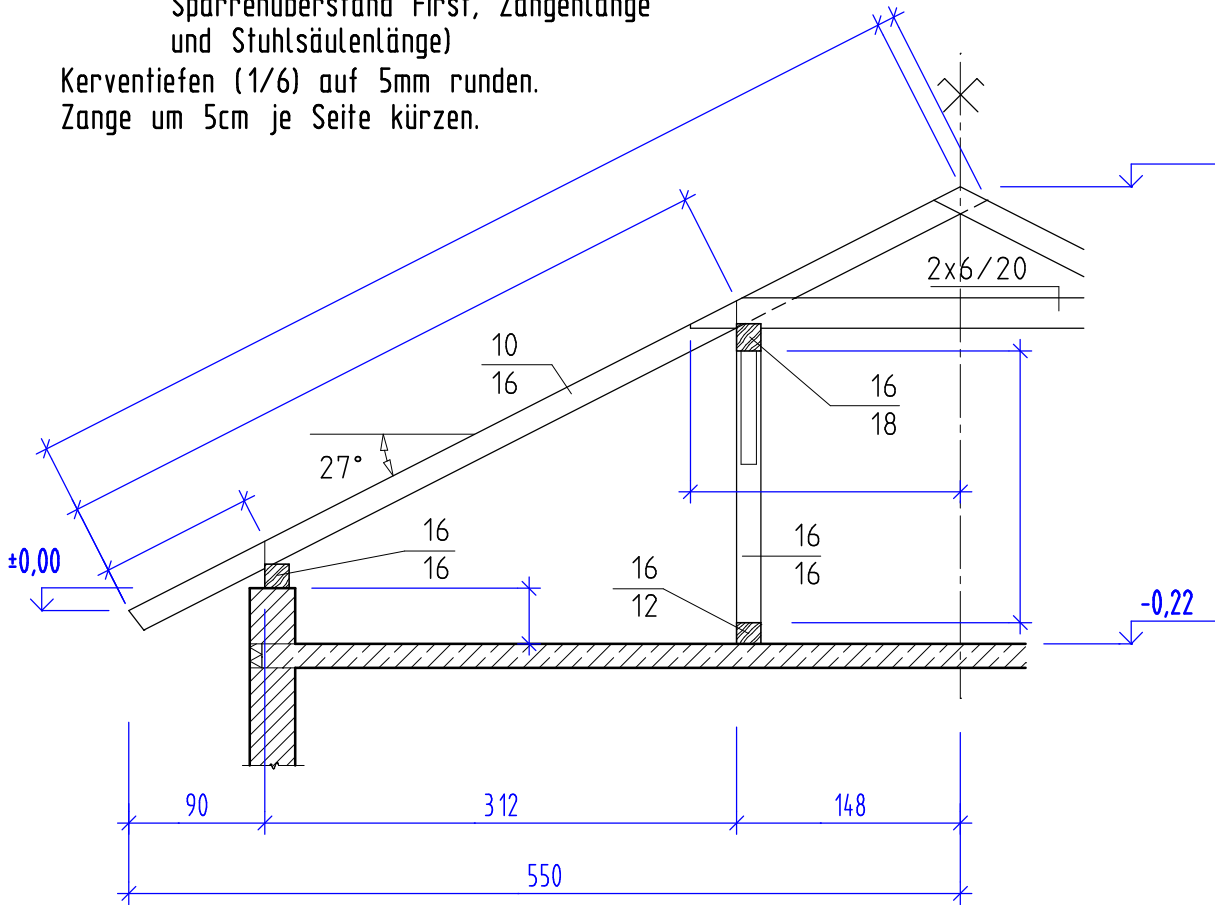
Rechengänge bzw. Rechenansätze aufschreiben

3. Doppelt stehender Pfettendachstuhl:

Geg.: Dachneigung, Gebäudegrundmaße, Holzdimensionen und die Höhe der Rohdecke.
 Ges.: Die offenen Maßlinien (Sparrenlänge, 2 Senkelmaße, Firsthöhe, Höhe der Aufmauerung, Sparrenüberstand First, Zangenlänge und Stuhlsäulenlänge)

8 P

Kervertiefen (1/6) auf 5mm runden.
 Zange um 5cm je Seite kürzen.



4. Saumabschnitte angepasst:

Geg.: Walmdach mit den Dachneigungen $\alpha_H = 28^\circ$; $\alpha_W = 41^\circ$; $\alpha_G = 24,398^\circ$; Firsthöhe 531,71cm;
 Grundmaße $g_H = 10,00m$; $g_W = 6,117m$; Gratgrundwinkel $\gamma_H = 58,547^\circ$; $\gamma_W = 31,453^\circ$.

Ges.: die Abschnittswinkel für das Walmdach und den Gratsparren.

2 P

