

Name:

Gruppe

Datum:

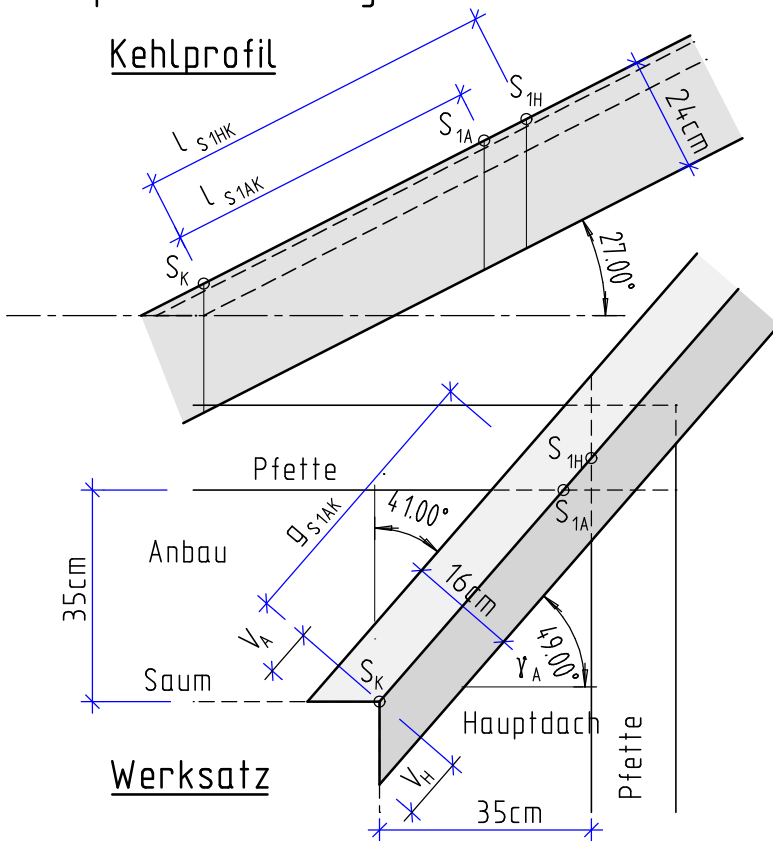
Z3

2. AM-Schularbeit

D

1. Kehlsparrerberechnung

Kehlsparren 16/24 8 P
 Kehlwinkel $\alpha_K = 27,0^\circ$
 Kehlgrundwinkel $\gamma_A = 49^\circ$
 Grundmaß Fußpfetten $g = 35\text{cm}$



ges.: $V_A =$ _____

$V_H =$ _____

$ak_A =$ _____

$ak_H =$ _____

$g_{S1HK} =$ _____

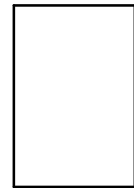
$g_{S1AK} =$ _____

$L_{S1HK} =$ _____

$L_{S1AK} =$ _____

Berechnen Sie die Dachneigung des Hauptdaches $\alpha_H =$ _____

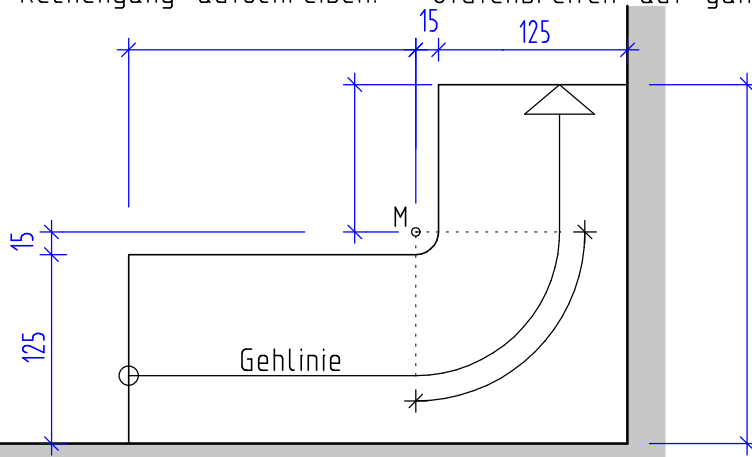
Zeichnen Sie in den dargestellten Kehlsparrenquerschnitt die Auskehlungen M 1:10 ein. Blickrichtung vom Saum zum First.



2. Stiegenberechnung: Viertelgewendelte Stiege

Geg.: Stiegengeometrie wie dargestellt; Geschoßhöhe: 2,96m; 17 Steigungen.
 Ges.: Die Stufenhöhe, Stufenbreite, Stiegenbeschriftung, Lauflänge und der Abstand des Austrittes zur Mauerecke.
 Rechengang aufschreiben. Stufenbreiten auf ganze cm wählen.

5 P



Notenspiegel
 20,5-22 Sehr Gut
 18-20 Gut
 14,5-17,5 Befriedigend
 11-14 Genügend
 0-10,5 Nicht Genügend

Erstellt mit einer Schulversion von Allplan

Rechengänge bzw. Rechenansätze aufschreiben