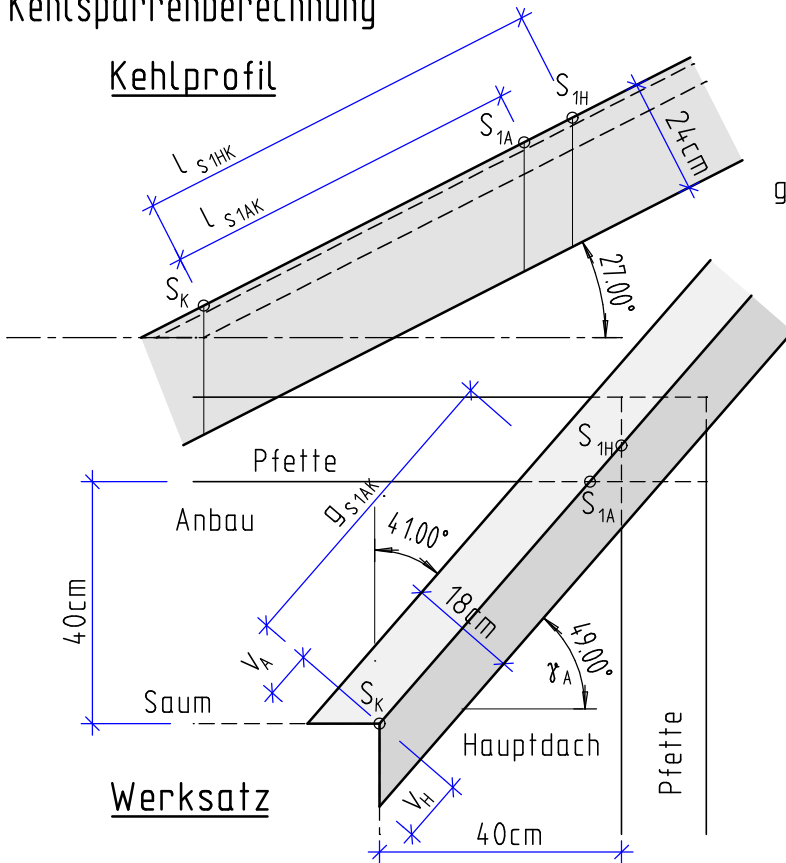


2. AM-Schularbeit

A

1. Kehlsparrenberechnung

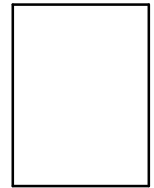


Kehlsparren 18/24 8 P
 Kehlwinkel $\alpha_K = 27,0^\circ$
 Kehlgrundwinkel $\gamma_A = 49^\circ$
 Grundmaß Fußpfetten $g = 40\text{cm}$

- ges.: $V_A =$ _____
 $V_H =$ _____
 $ak_A =$ _____
 $ak_H =$ _____
 $g_{S1HK} =$ _____
 $g_{S1AK} =$ _____
 $L_{S1HK} =$ _____
 $L_{S1AK} =$ _____

Berechnen Sie die Dachneigung des Hauptdaches $\alpha_H =$ _____

Zeichnen Sie in den dargestellten Kehlsparrenquerschnitt die Auskehlungen M 1:10 ein.
 Blickrichtung vom Saum zum First.

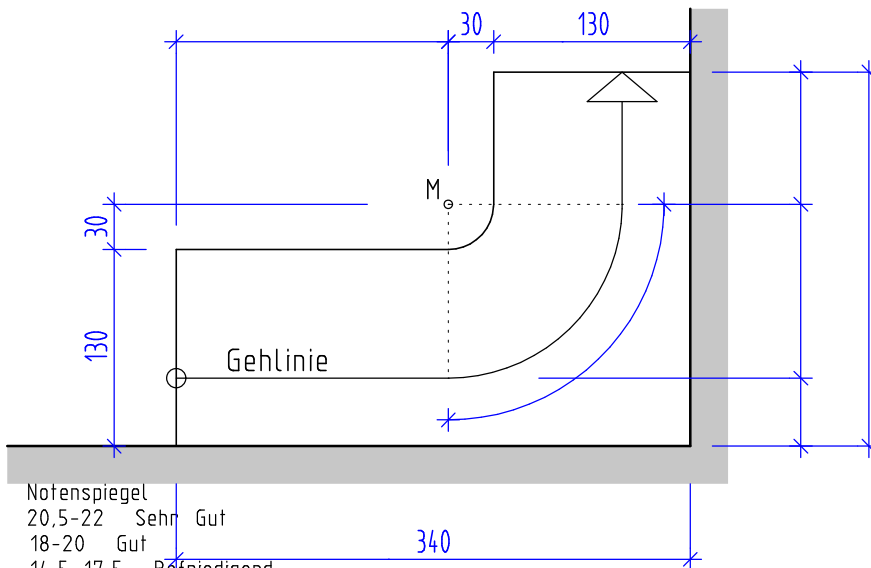


2. Stiegenberechnung: Viertelgewendelte Stiege

5 P

Geg.: Stiegengeometrie wie dargestellt; Geschoßhöhe: 2,96m; 17 Steigungen.
 Ges.: Die Stufenhöhe, Stufenbreite, Stiegenbeschriftung, Lauflänge und der Abstand des Austrittes zur Mauerecke.

Stufenbreiten auf ganze cm wählen.



| | |
|--------------|----------------|
| Notenspiegel | |
| 20,5-22 | Sehr Gut |
| 18-20 | Gut |
| 14,5-17,5 | Befriedigend |
| 11-14 | Genügend |
| 0-10,5 | Nicht Genügend |

Rechengänge bzw. Rechenansätze aufschreiben