

# SATTELDACH M.: 1:50

## dreifach stehender Pfettendachstuhl

Berechne alle offenen Längen.

Kerfen- und Verkämmungstiefen  $t$  auf 5mm runden.

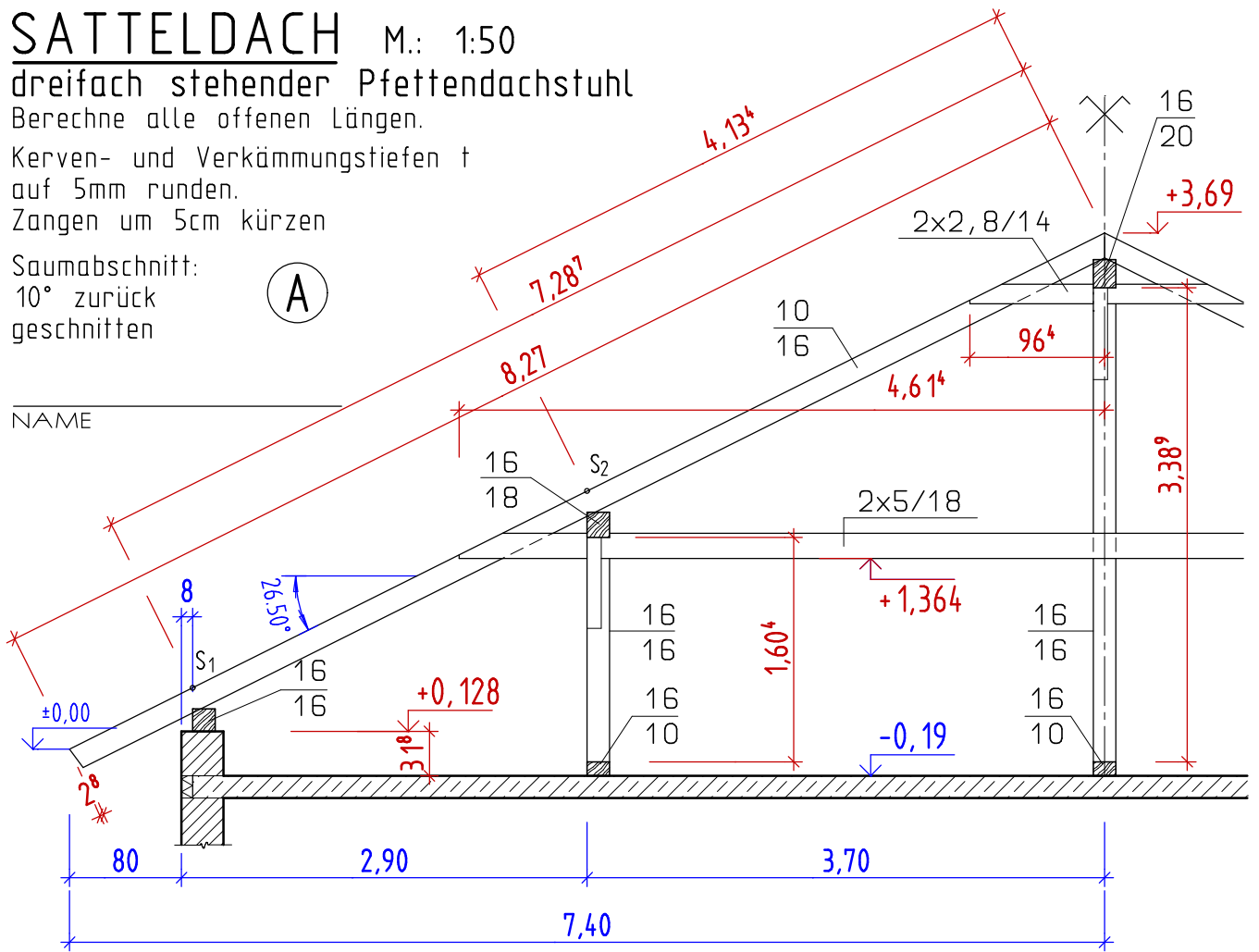
Zangen um 5cm kürzen

Saumabschnitt:

$10^\circ$  zurück geschnitten

(A)

NAME \_\_\_\_\_



# SATTELDACH M.: 1:50

## vierfach stehender Pfettendachstuhl

Berechne alle offenen Längen.

Kerfen- und Verkämmungstiefen  $t$  auf 5mm runden.

Zangen um 5cm kürzen

(B)

NAME \_\_\_\_\_

