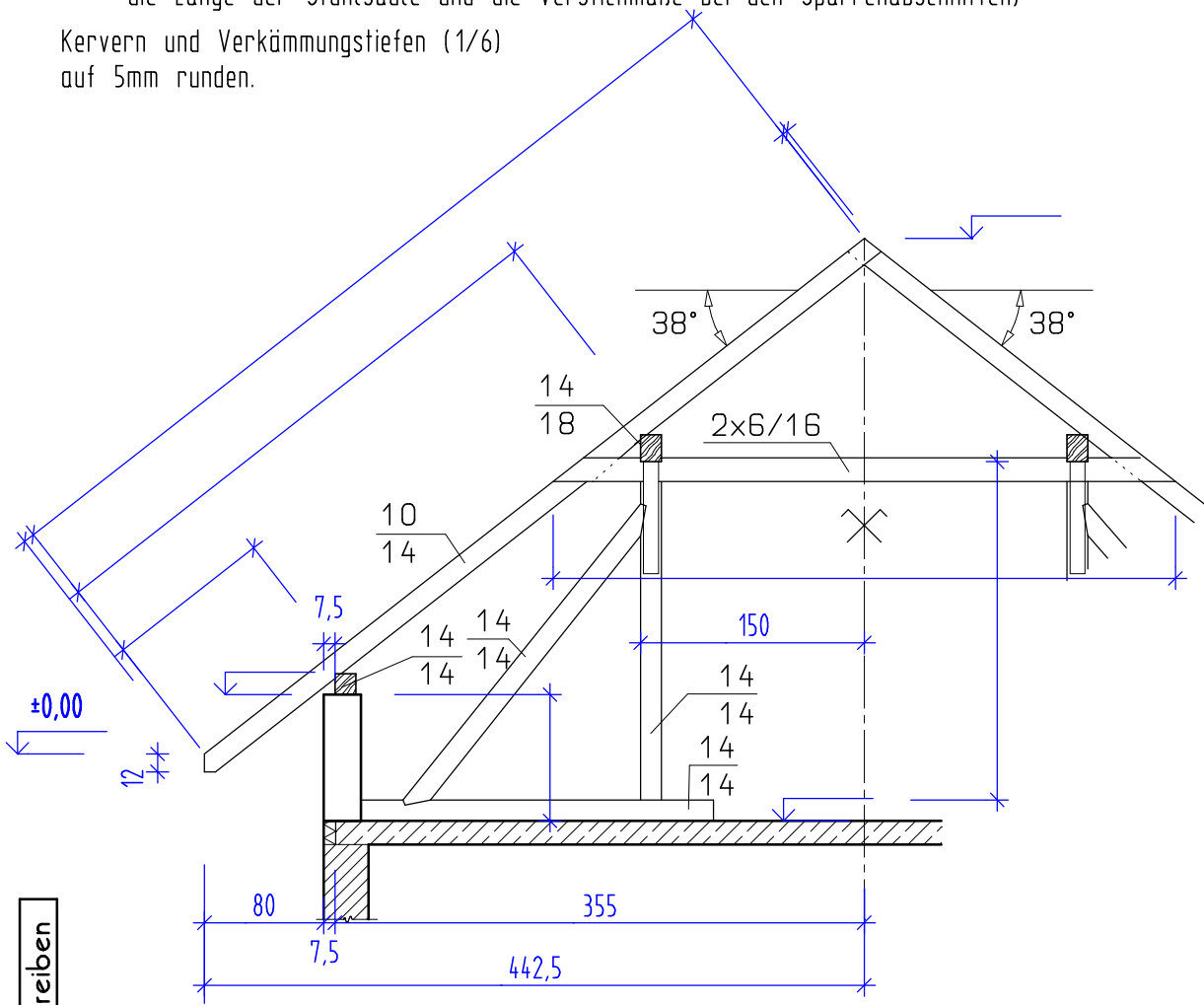


1. Abgestreber Pfettendachstuhl:

Geg.: Dachneigung, Gebäudegrundmaße, Holzdimensionen und die Höhe der Rohdecke.

Ges.: Die offenen Maßlinien (Sparrenlängen, Firsthöhe, Höhe der Aufmauerung, die Zangenlänge, die Länge der Stuhlsäule und die Verstichmaße bei den Sparrenabschnitten)

Kervern und Verkämmungstiefen (1/6)
auf 5mm runden.



Rechengänge bzw. Rechenansätze aufschreiben

2. Dachneigung bei gegebener Pfettenhöhe und Firsthöhe

Geg.: Maße nach untenstehender Zeichnung

Ges.: Die Dachneigung

