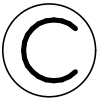


NAME: _____

Datum: _____



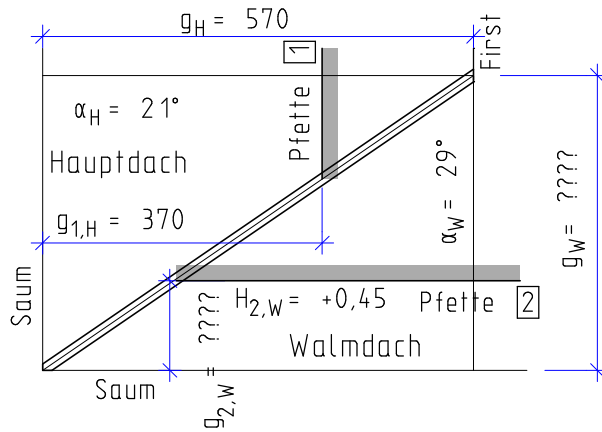
Mitarbeitsüberprüfung

Klasse: Z 3

Geg.: Dachneigung Hauptdach $\alpha_H = 21^\circ$; Grundmaß Hauptdach $g_H = 5,70\text{m}$;
Dachneigung Walmdach $\alpha_W = 29^\circ$; Grundmaß Pfette [1] $g_{1,H} = 370\text{cm}$;
Sparren 10/16; Gratsparren 14/18.

Ges.: Alle Grundmaße, Neigungswinkel, Sparrenlängen, Senkelmaße, Verstichmaße,
Abgratungshöhen, Höhenlage der Hauptdachpfette und Grundmaß der Walmdachpfette
wenn die Pfettenoberkante 45cm über dem Saum liegen soll.

Grundrissdarstellung



Rechenansätze aufschreiben