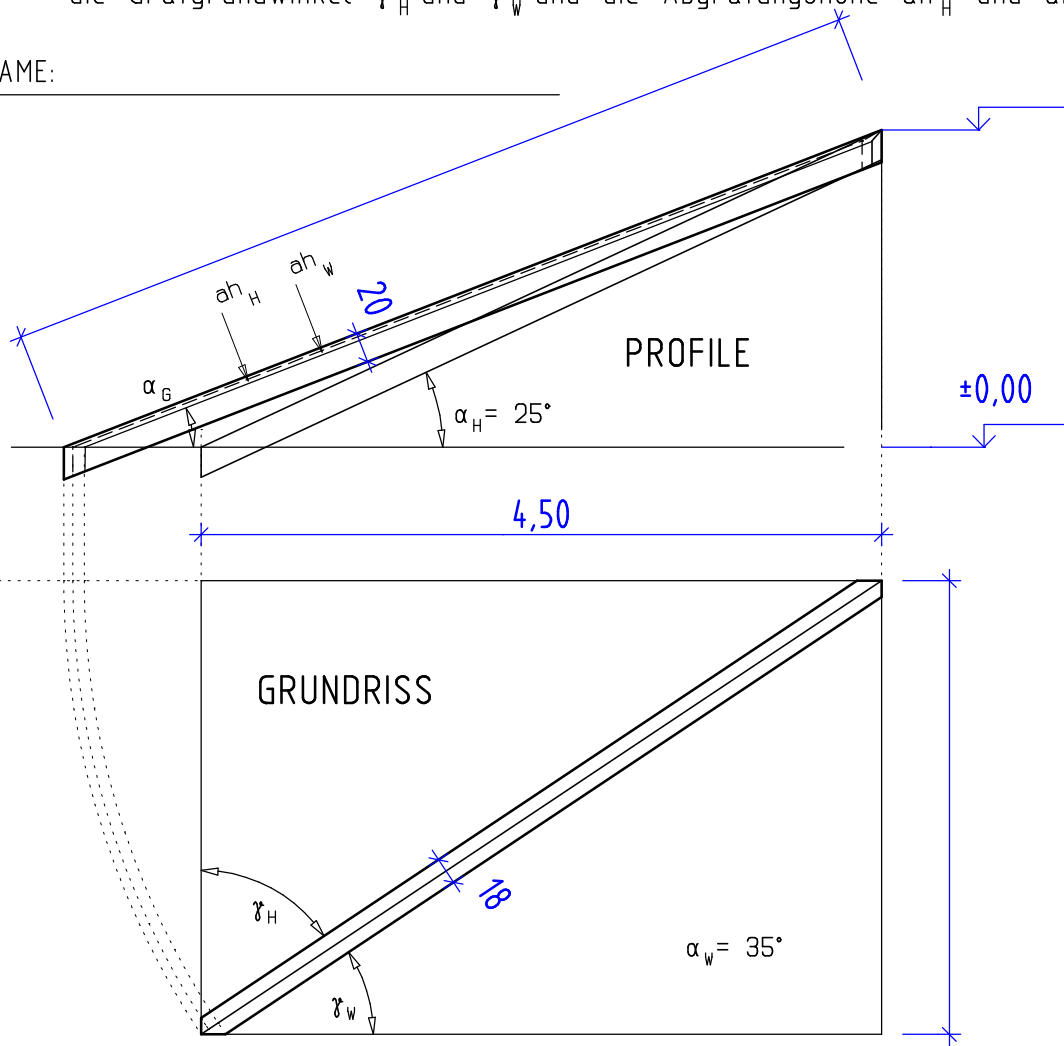


# Gratsparren bei ungleicher Dachneigung

Geg.: Dachneigung Hauptdach  $\alpha_H = 25^\circ$ ; Grundmaß Hauptdach  $g_H = 4,50\text{m}$ ;  
 Dachneigung Walmdach  $\alpha_W = 35^\circ$ . Gratsparren 18/20.

Ges.: Walmdachgrundmaß  $g_W$ ; der Gratsparrenwinkel  $\alpha_G$ , die Gratsparrenlänge,  
 die Gratgrundwinkel  $\gamma'_H$  und  $\gamma'_W$  und die Abgratungshöhe  $ah_H$  und  $ah_W$ .

NAME: \_\_\_\_\_



Nachvollziehbar arbeiten, Rechenansätze aufschreiben