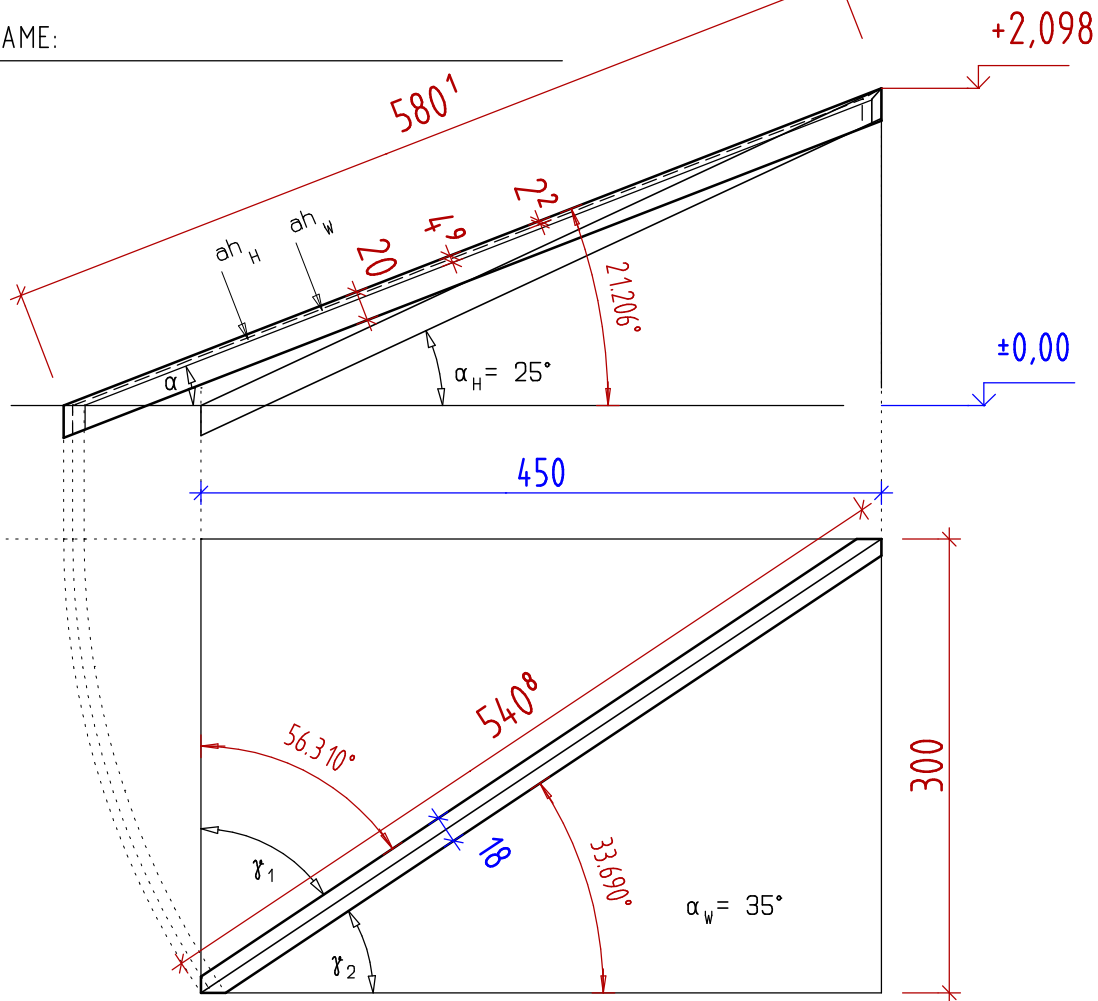


Gratsparren bei ungleicher Dachneigung

Geg.: Dachneigung Hauptdach $\alpha_H = 25^\circ$; Grundmaß Hauptdach $g_H = 4,50\text{m}$;
 Dachneigung Walmdach $\alpha_W = 35^\circ$. Gratsparren 18/20.

Ges.: Walmdachgrundmaß g_W ; der Gratsparrenwinkel α_G , die Gratsparrenlänge,
 die Gratgrundwinkel γ'_H und γ'_W und die Abgratungshöhe ah_H und ah_W .

NAME: _____



Nachvollziehbar arbeiten, Rechenansätze aufschreiben