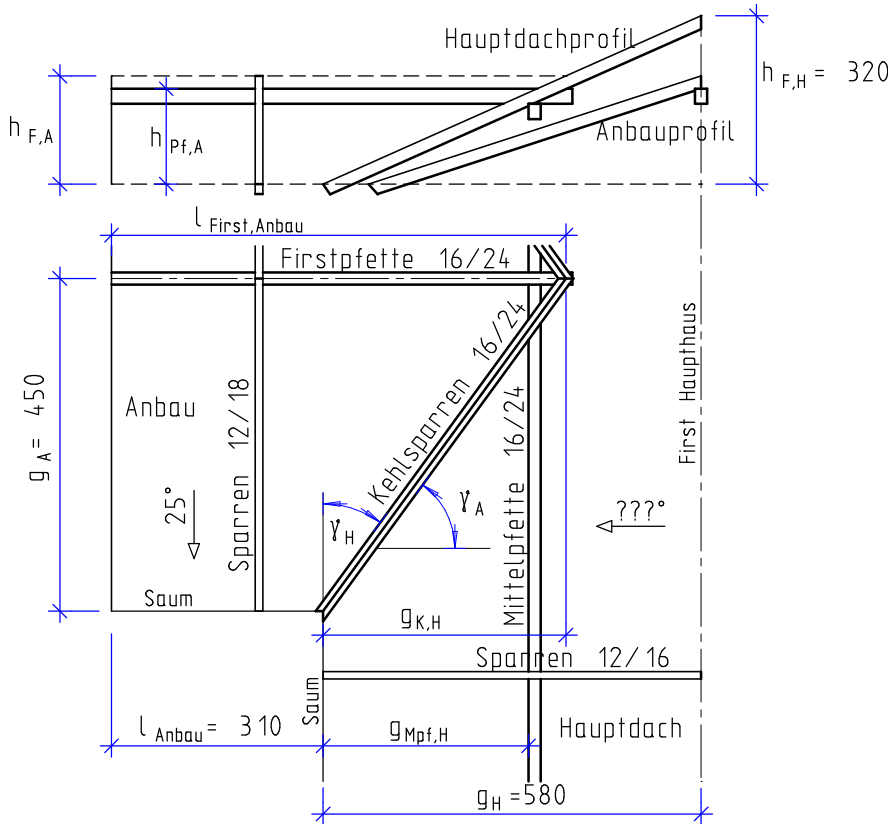


Rechenansätze bzw. Rechengänge aufschreiben

10. Kehlsparren mit verschiedener Dachneigung.

Geg.: Firsthöhe HD $h_{F,H} = 3,20\text{m}$; Neigung Anbau $\alpha_A = 25^\circ$; Grundmaße $g_H = 5,80\text{m}$; $g_A = 4,50\text{m}$;
 Anbaulänge $l_{\text{Anbau}} = 3,10\text{m}$; Sparren 12/18; Kehlsparren 16/24; Pfetten 16/24.
 Ges.: Firsthöhe Anbau $h_{F,A}$; Dachneigung Hauptdach α_H ; Höhe der Firstpfette beim Anbau $h_{Pf,A}$;
 Firstlänge Anbau; Kehlsparrenwinkel α_K ; Grundmaß der Mittelpfette des Hauptdaches
 $g_{Mpf,H}$, wenn sie genau unter der Firstpfette Anbau liegen soll.

max. 6 P



11. Hausanbau bei verschiedener Dachneigung.

Geg.: Hauptdachneigung $\alpha_H = 28^\circ$; Grundmaße $g_H = 6,80\text{m}$; $g_A = 5,25\text{m}$; $g_{K,H} = 4,10\text{m}$.
 Ges.: Firsthöhe Anbau $h_{F,A}$; Dachneigung Anbau α_A ; Kehlgrundwinkel γ_H und γ_A ;
 Länge des Kehlsparrens l_K .

max. 4 P

