

# Prüfung AM

## 1. Berechnungen am Normalprofil

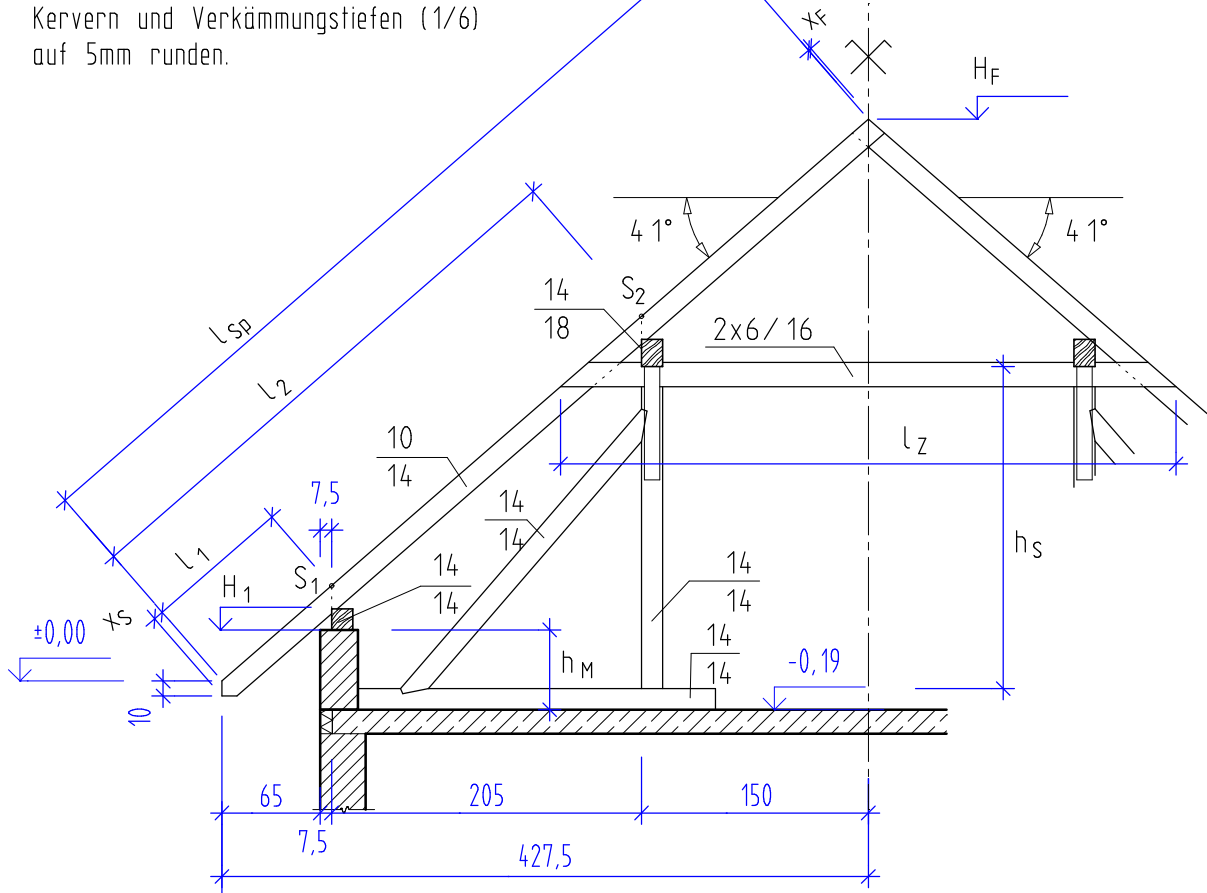
Geg.: Dachneigung, Gebäudegrundmaße, Holzdimensionen und die Höhe der Rohdecke.

Ges.: Die offenen Maßlinien (Sparrenlängen, Firsthöhe, die Länge der Stuhlsäule und die Verstichmaße

Höhe der Aufmauerung, die Zangenlänge, bei den Sparrenabschnitten)

Kervern und Verkämmungstiefen (1/6) auf 5mm runden.

max. 8 P



## 2. Berechnungen am Normalprofil:

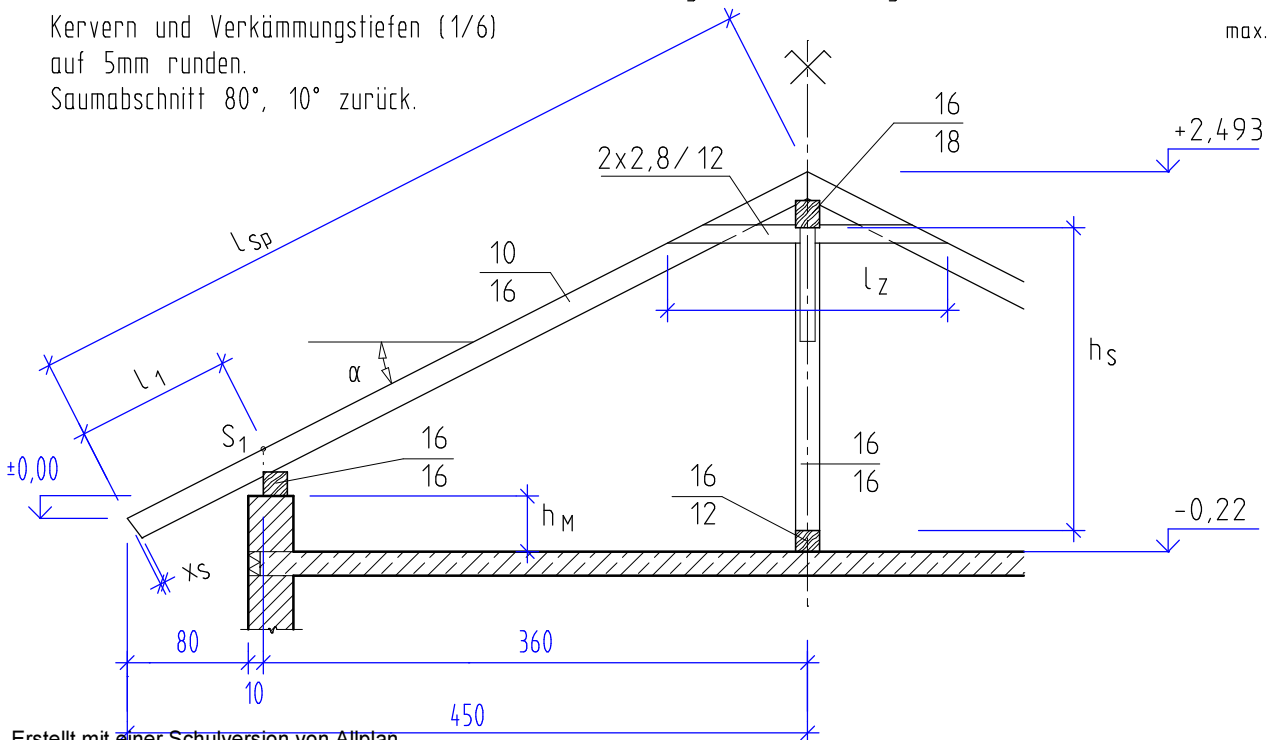
Geg.: Firsthöhe, Gebäudegrundmaße, Holzdimensionen und die Höhe der Rohdecke.

Ges.: Die offenen Maßlinien (Sparrenlänge und Senkelmaß, Dachneigung, Höhe der Aufmauerung, Verstichmaß Saumabschnitt, die Laschenlänge und die Länge der Stuhlsäule)

Kervern und Verkämmungstiefen (1/6) auf 5mm runden.

max. 6 P

Saumabschnitt 80°, 10° zurück.



Rechenansätze aufschreiben