

Name:

Gruppe

Datum:

1. Schularbeit AM

X

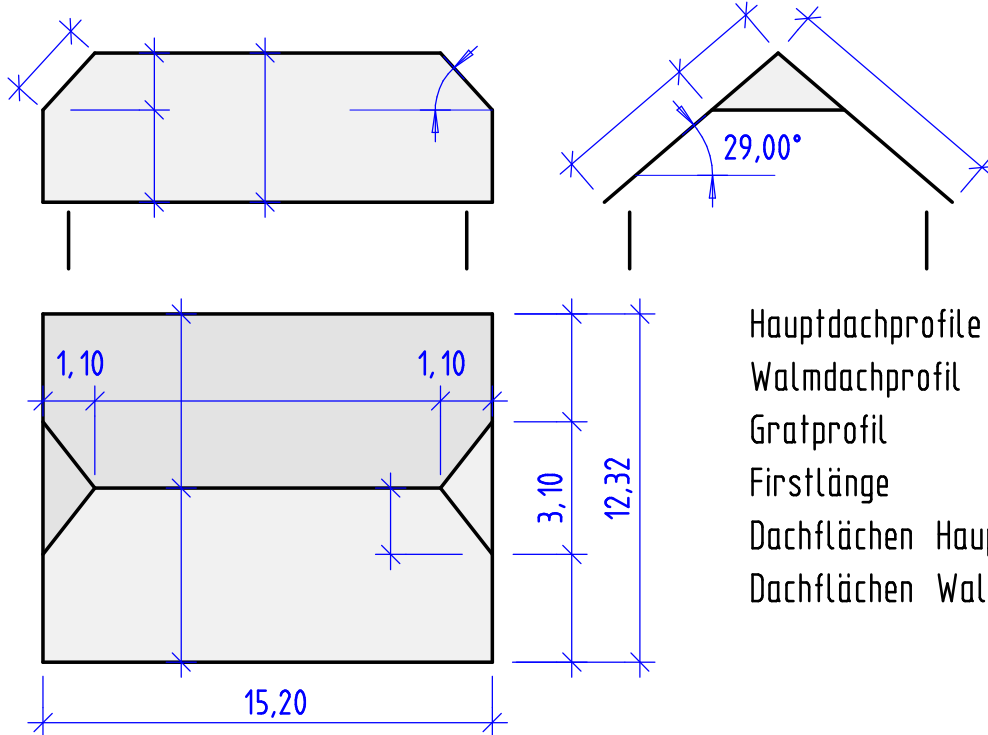
Klasse: Z2

1. Krüppelwalmdach

Gegeben ist ein Krüppelwalmdach durch einige Maße und der Hauptdachdachneigung $\alpha_H = 29^\circ$.

Berechnen Sie die markierten Größen und tragen Sie sie in die Zeichnung ein.

Rechenansätze oder Rechenansätze aufschreiben.



Hauptdachprofile

Walmdachprofil

Gratprofil

Firstlänge

Dachflächen Hauptdach

Dachflächen Walmdach

2. Holzliste:

Berechnen Sie das Volumen und die Oberflächen dieser Holzteile. [m² bzw m³]

Schreiben Sie 1 x einen vollständigen Rechenansatz auf.

Pos.	Bezeichnung	Stk.	Querschnitt [cm]	Einzellg. [m]	Volumen [m ³]	Oberfläche [m ²]
1	Sparren	12	10 / 18	5,40		
2	Schwelle	2	16 / 10	2,00		
3	Rundsäule	3	∅ 16	2,75		
Summe						

Notenspiegel

20,5-22 Sehr Gut

18-20 Gut

14,5-17,5 Befriedigend

11-14 Genügend

0-10,5 Nicht Genügend