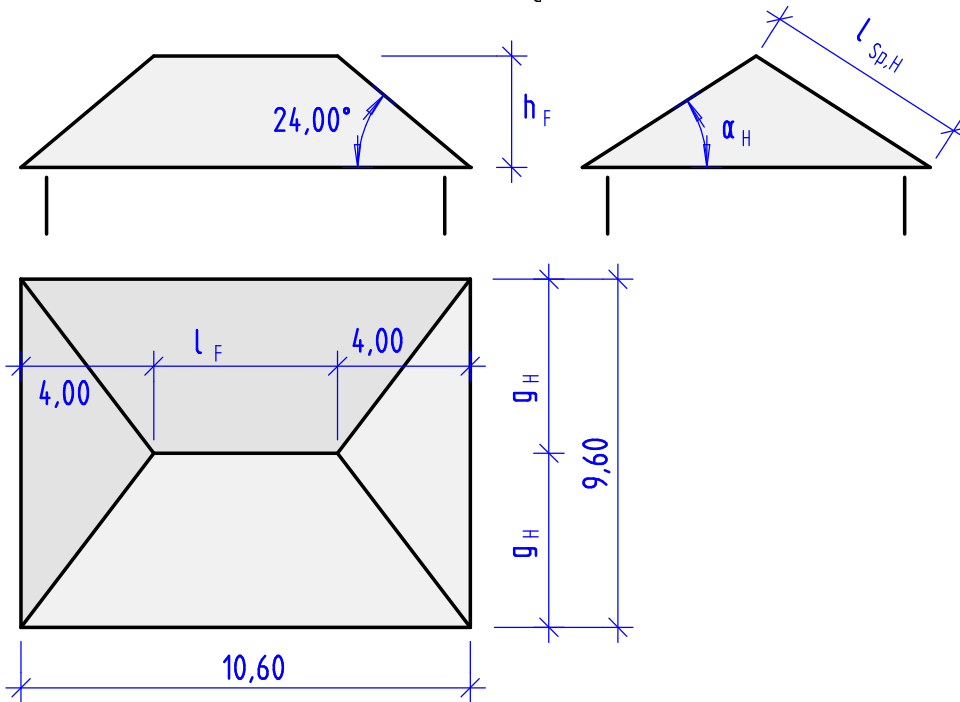


3. Walmdach

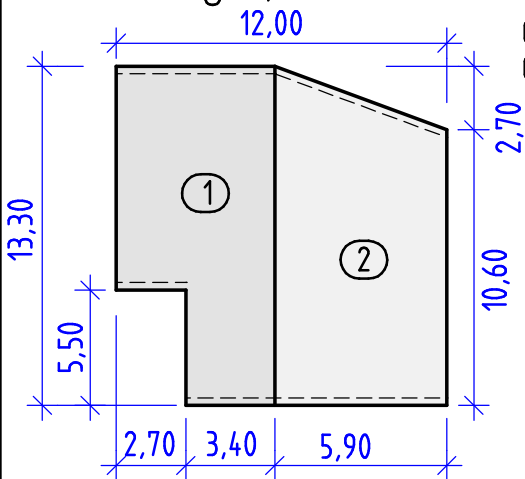
Gegeben ist ein Walmdach durch einige Maße und der Walmdachdachneigung $\alpha_w = 24^\circ$. Berechnen Sie alle Größen des Hauptdachprofils, die Firstlänge und die Länge des Grates l_G .

5 P



Rechengänge oder Rechenansätze aufschreiben.

4. Dachlängen, Höhen und Dachflächen



Geg.: Satteldach mit unterschiedlichen Dachneigungen.

Ges.: Die 2. Dachneigung α_2 ,

die 2 fehlenden Traufenhöhen $H_{T1.0}$ und $H_{T1.1}$,

die schrägen Dachflächen A_1 und A_2

die Summe der Länge der Ortgangbretter (strichliert).

6 P

