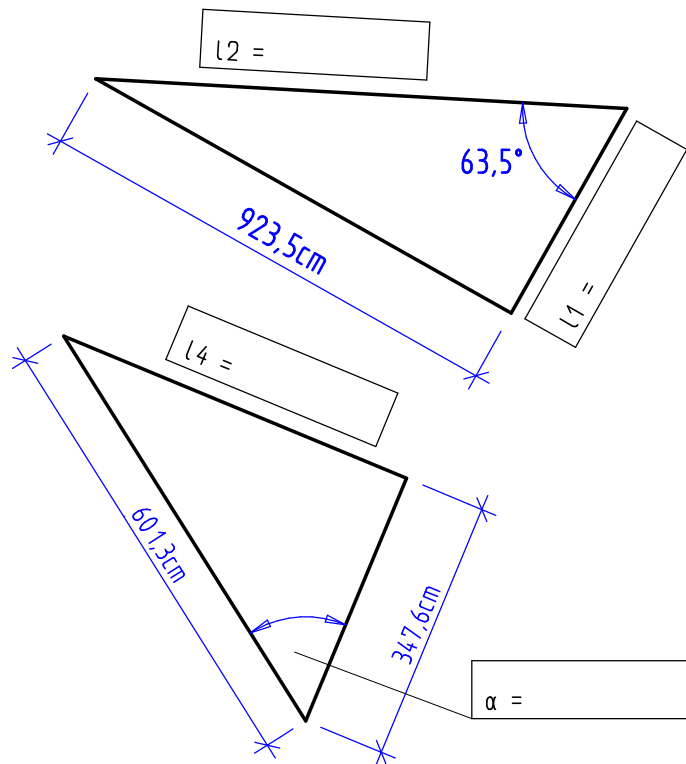


1.Schularbeit AM

B

1. Winkelfunktionen Berechnen Sie für das dargestellten Dreiecke alle gekennzeichneten Längen und Winkel

Rechengänge oder Rechenansätze aufschreiben.

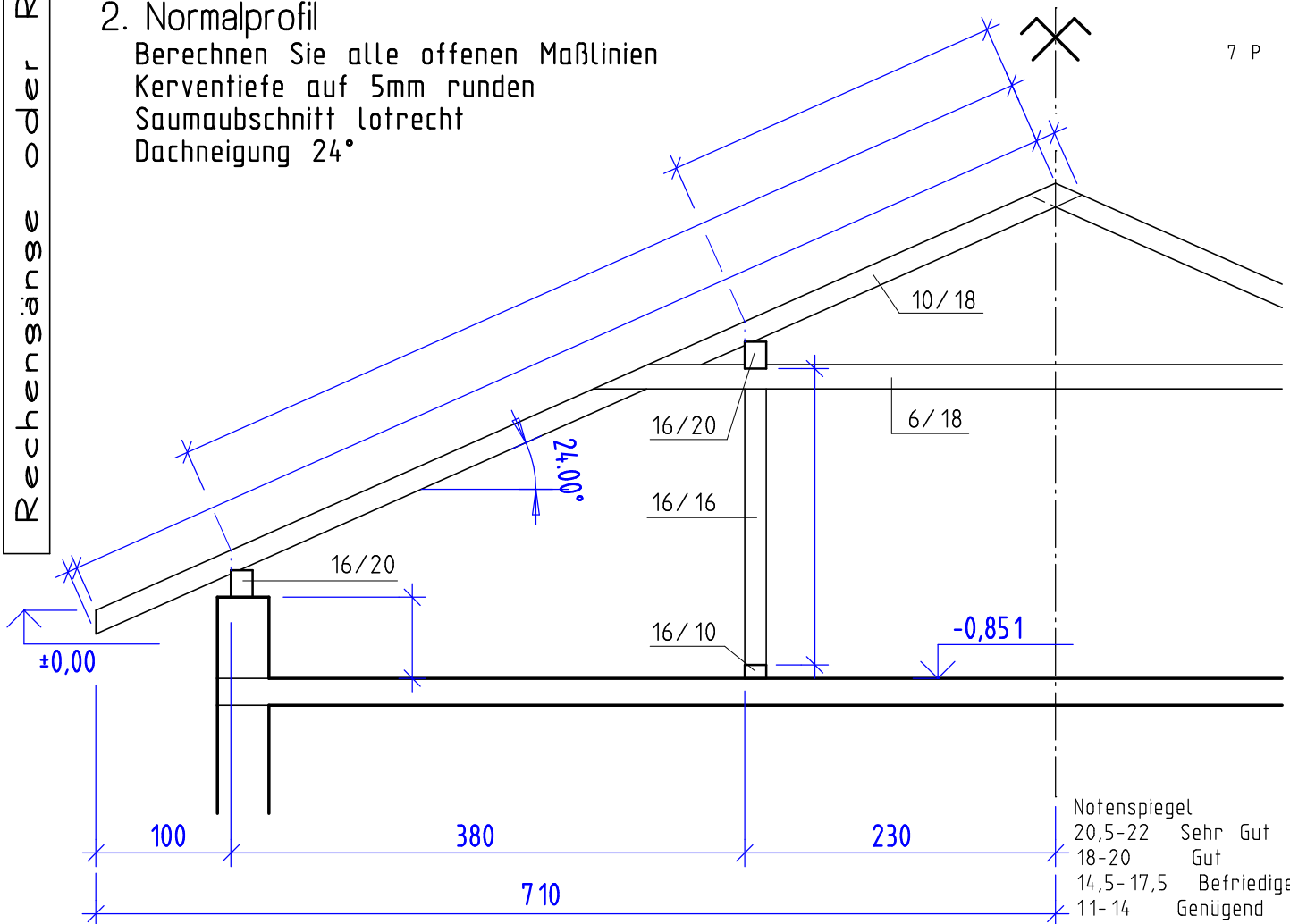


4 P

2. Normalprofil

Berechnen Sie alle offenen Maßlinien
 Kerntiefe auf 5mm runden
 Saumausschnitt lotrecht
 Dachneigung 24°

7 P



Notenspiegel	
20,5-22	Sehr Gut
18-20	Gut
14,5-17,5	Befriedigend
11-14	Genügend
0-10,5	Nicht Genügend