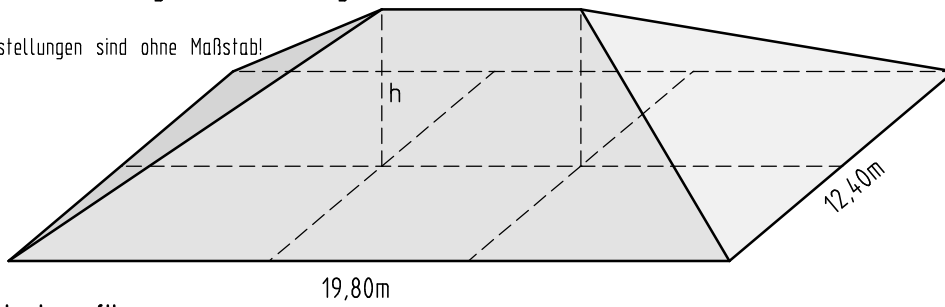


3. Geometrie eines Walmdaches mit verschiedener Dachneigung

Geg.: Walmdach: $l = 19,80\text{m}$; $b = 12,40\text{m}$; Firsthöhe $3,80\text{m}$; Dachneigung Walmdach: 40°

Ges.: Alle Elemente für das Hauptdach- und das Walmdachprofil. Zeichnen Sie farbig die 2 Profile in die Schrägrissdarstellung ein und beschriften sie.

Die Darstellungen sind ohne Maßstab!

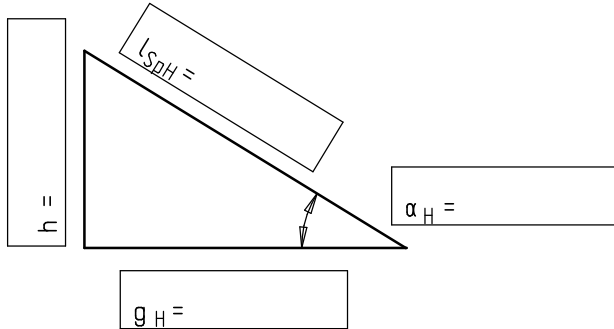


Ergebnisse in die vorgesehenen Felder eintragen!

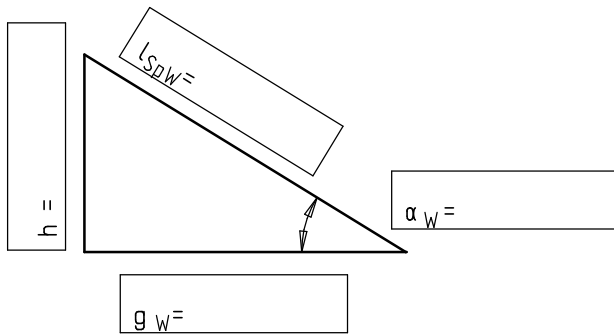
5 P

Rechengänge oder Rechenansätze aufschreiben.

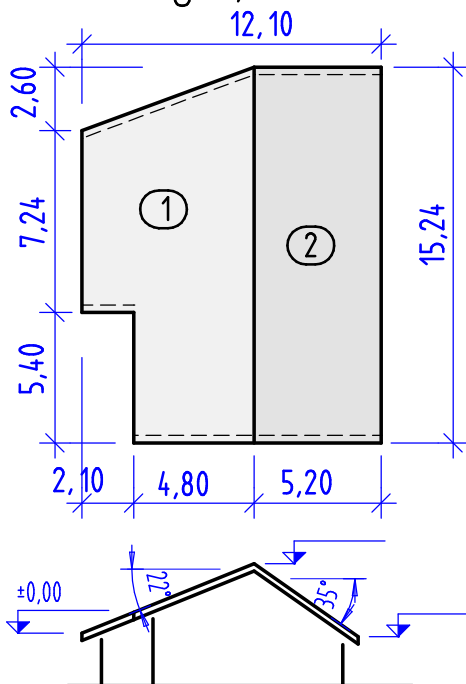
Hauptdachprofil



Walmdachprofil



4. Dachlängen, Höhen und Dachflächen



Geg.: Satteldach mit unterschiedlichen Dachneigungen (22° und 35°).

Ges.: Die First- und die 2. Saumhöhe, die Dachflächen im Grund und in der Schräge und die Summe der Länge der Ortgangbretter (strichliert).

6 P