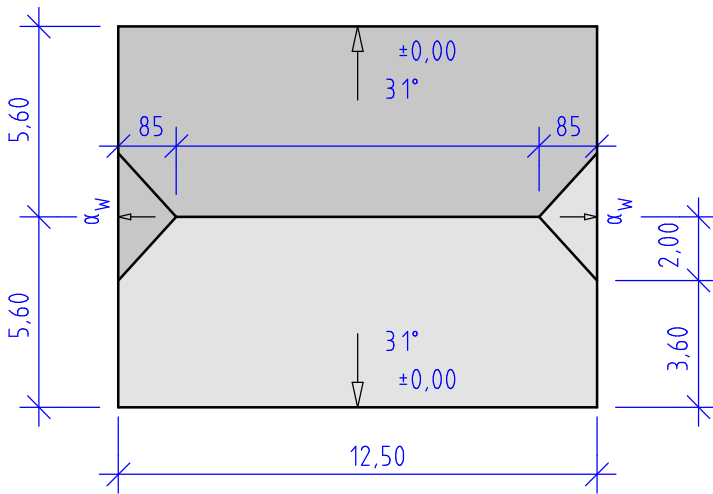


Rechenansätze aufschreiben

3 Krüppelwalmdach, Dachgeometrie

Geg.: Dachlänge 12,50m; $g_H = 5,60$ m; Hauptdachneigung $\alpha_H = 31^\circ$; Grundmaß Krüppelw. $g_{K,W} = 0,85$ m.
 Grundmaß Krüppelw. Hauptdach $g_{K,H} = 2,00$ m.
 Ges.: Alle Elemente des Hauptdach- und des Walmdachprofils.

4 P



$$h_F = 3,365\text{m}$$

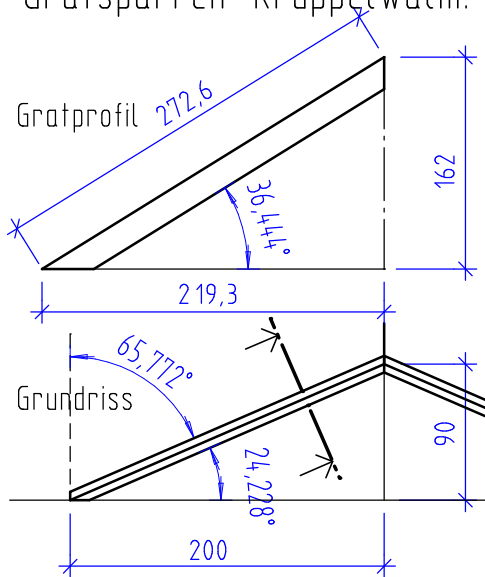
$$h_{KF} = 1,202\text{m}$$

$$l_{spH} = 6,533\text{m}$$

$$\alpha_w = 54,728^\circ$$

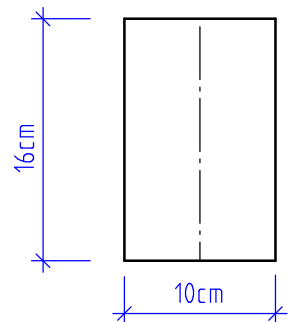
$$l_{spW} = 1,472\text{m}$$

4 Gratsparren Krüppelwalm: Verstickmaße, Abgratungshöhen, Schiffterteilung



Geg.: Gratprofil und Grundriss eines Krüppelwalmgrates.
 Querschnitt Sparren 10/16
 Schiffterabstand max. 76cm.
 Ges.: Die Verstickmaße und die im Querschnitt eingetragenen und beschrifteten Abgratungshöhen.

Querschnitt M 1:5
4 P

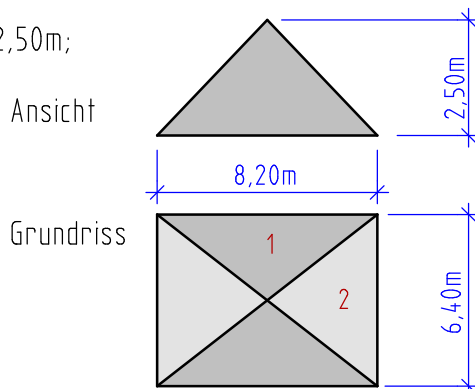


$$V_W = 11,1\text{cm} \quad ah_W = 6,6\text{cm}$$

$$V_H = 2,25\text{cm} \quad ah_H = 1,34\text{cm}$$

5. Geg.: Zeltdach (Pyramide); Firsthöhe 2,50m;
 Grundfläche 8,20 x 6,40m.
 Ges.: Volumen, Dachfläche,
 Gratwinkel und Gratlänge

5 P



$$V = 43,73\text{m}^3$$

$$l_G = 5,771\text{m}$$

$$\alpha_G = 25,673^\circ$$

$$A_1 = 33,298\text{m}^2$$

$$A_2 = 30,733\text{m}^2$$

$$A_{1,2} = 64,032\text{m}^2$$