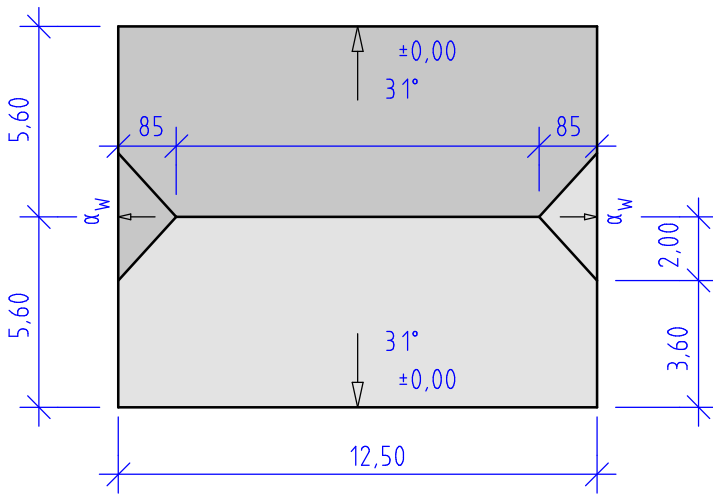


3 Krüppelwalmdach, Dachgeometrie

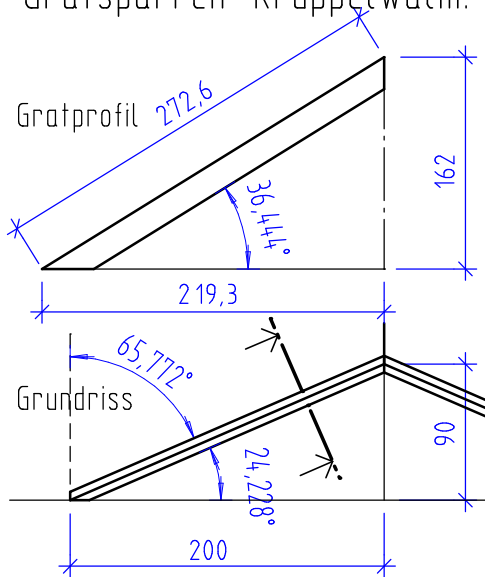
Geg.: Dachlänge 12,50m; $g_H = 5,60$ m; Hauptdachneigung $\alpha_H = 31^\circ$; Grundmaß Krüppelw. $g_{K,W} = 0,85$ m.
 Grundmaß Krüppelw. Hauptdach $g_{K,H} = 2,00$ m.
 Ges.: Alle Elemente des Hauptdach- und des Walmdachprofils.

4 P

Rechenansätze oder Rechengänge aufschreiben

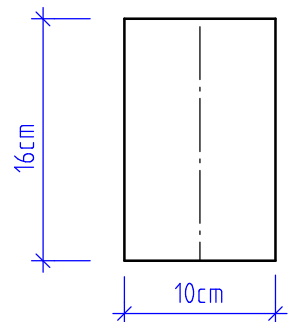


4 Gratsparren Krüppelwalm: Verstichmaße, Abgratungshöhen, Schiffterteilung



Geg.: Gratprofil und Grundriss eines Krüppelwalmgrates.
 Querschnitt Sparren 10/16
 Schifterabstand max. 76cm.
 Ges.: Die Verstichmaße und die im Querschnitt eingetragenen und beschrifteten Abgratungshöhen.

Querschnitt M 1:5
4 P



5. Geg.: Zeltdach (Pyramide); Firsthöhe 2,50m;
 Grundfläche 8,20 x 6,40m.
 Ges.: Volumen, Dachfläche,
 Gratwinkel und Gratlänge

5 P

