

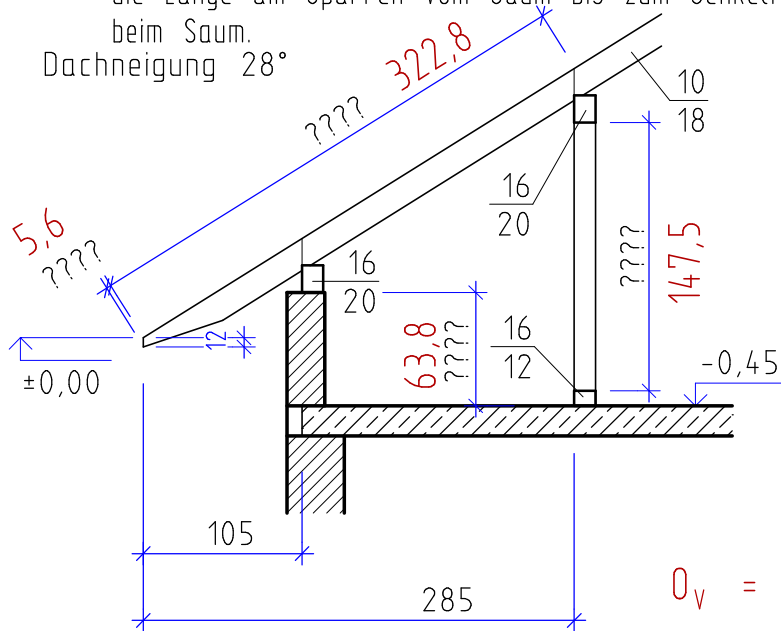
Wiederholungsprüfung

1, Berechnungen am Normalprofil

Geg.: Saumhöhe = ±0,00; Deckenoberkante = -0,45; Sparren 10/18; Pfetten 16/20; Schwelle 16/12; Grundmaß Saum - Mittelpfette 285cm; Dachneigung 28°; Saumabschnitt 12cm lotrecht.

5 P

Ges.: Die Höhe der Stuhlsäule unter der Mittelpfette; die Höhe der Aufmauerung; die Länge am Sparren vom Saum bis zum Senkelriss und der Überstand des Sparrens beim Saum.
Dachneigung 28°



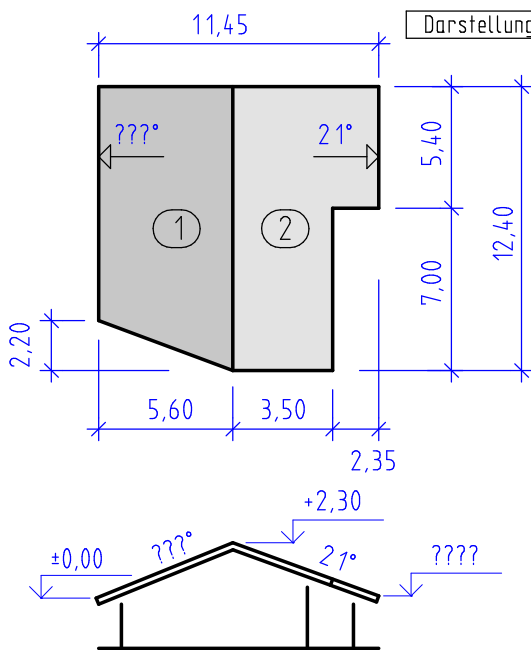
$O_v = 17,0\text{cm}$

2, Dachflächen, Winkel, Höhen und Dachlinien

Geg.: Grundriss und Profil eines einhäufigen Satteldaches

6 P

Ges.: Dachwinkel ①, Saumhöhe ②, die schrägen Dachflächen ① und ②, die Summe der Länge der Ortgangbretter (Windläden).



$\alpha_1 = 22,329^\circ \quad l_{sp1} = 6,054\text{m}$

$H_2 = +0,054\text{m} \quad l_{sp2} = 6,266\text{m}$

$l_{ort,schr} = 6,441\text{m}$

$l_{ort,summe} = 25,028\text{m}$

$A_1 = 68,409\text{m}^2 \quad A_2 = 60,081\text{m}^2$

$A_{summe} = 128,49\text{m}^2$

Notenspiegel

22-24 Sehr Gut

19,5-21,5 Gut

16-19 Befriedigend

12-15,5 Genügend

0-11,5 Nicht Genügend

Rechenansätze oder Rechengänge aufschreiben