

# Wiederholungsprüfung

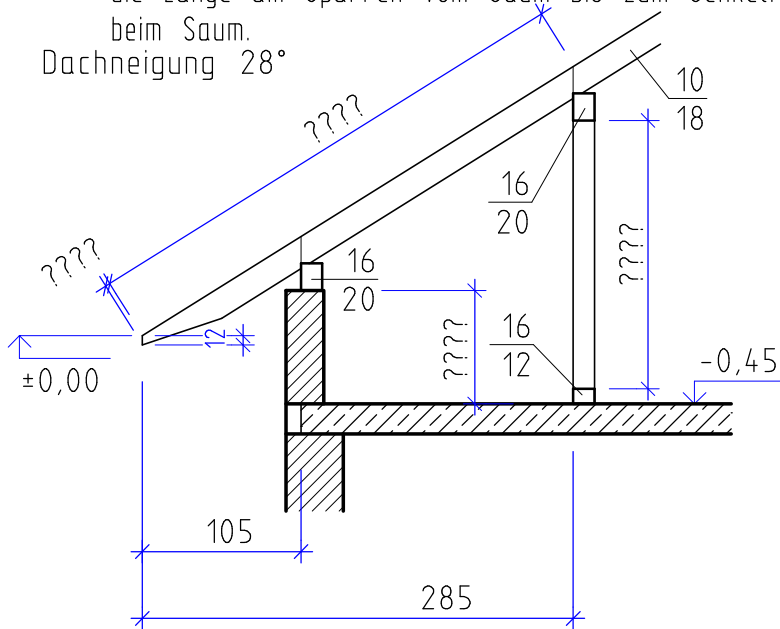
## 1, Berechnungen am Normalprofil

Geg.: Saumhöhe = ±0,00; Deckenoberkante = -0,45; Sparren 10/18; Pfetten 16/20; Schwelle 16/12; Grundmaß Saum - Mittelpfette 285cm; Dachneigung 28°; Saumabschnitt 12cm lotrecht.

5 P

Ges.: Die Höhe der Stuhlsäule unter der Mittelpfette; die Höhe der Aufmauerung; die Länge am Sparren vom Saum bis zum Senkelriss und der Überstand des Sparrens beim Saum.  
Dachneigung 28°

Kervertiefen auf 5mm runden,



Rechengänge oder Rechenansätze aufschreiben

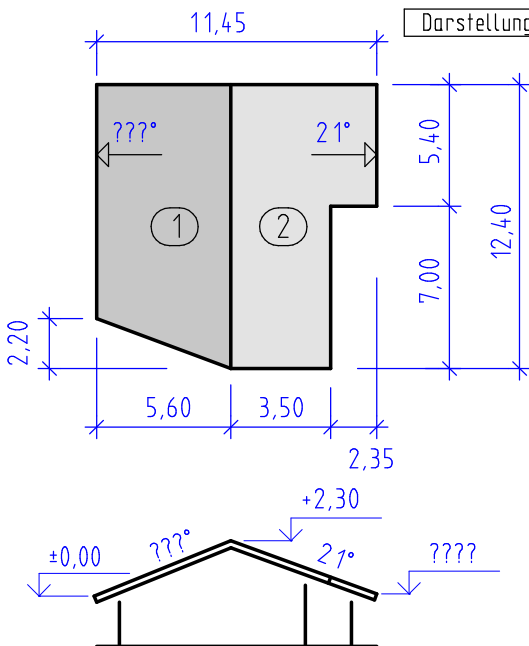
## 2, Dachflächen, Winkel, Höhen und Dachlinien

Geg.: Grundriss und Profil eines einhäufigen Satteldaches

6 P

Ges.: Dachwinkel ①, Saumhöhe ②, die schrägen Dachflächen ① und ②, die Summe der Länge der Ortgangbretter (Windläden).

Darstellungen sind nicht maßstäblich



- Notenspiegel  
 22-24 Sehr Gut  
 19,5-21,5 Gut  
 16-19 Befriedigend  
 12-15,5 Genügend  
 0-11,5 Nicht Genügend