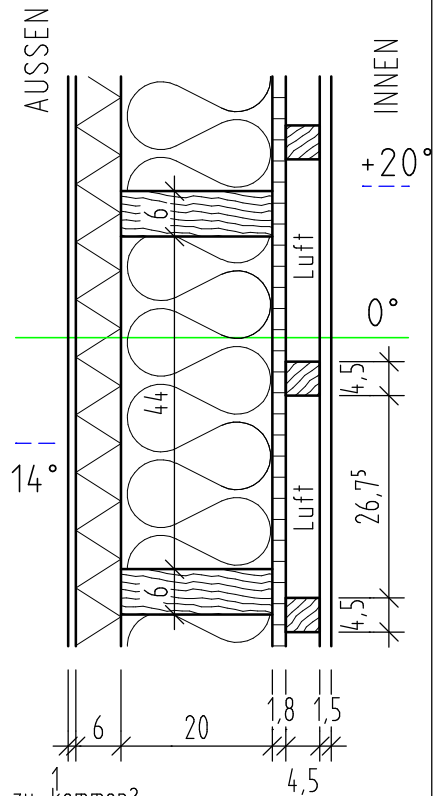


U-Wertberechnung

Name

Geg.: Wandaufbau von Innen nach Außen: 1,5cm Gipskartonplatte, 4,5cm senkrechte Lattung 45/45, Sprungmaß 31,25cm; 18mm OSB-Pl. Riegelwand 20cm stark Riegel 6/20cm Achsabstand 50cm, dazwischen 20cm Zellulose; 60mm Holzfaserdämmplatte 155kg/m^3 $\lambda = 0,045$ und 10mm Kunststoffdünnputz + Silikatdünnputz.
 Ges.: Zeichnung mit Temperaturverlauf und U-Wert.

Nr	Material	d [m]	λ	d/ λ	t [°C]
	Innenluft				+20°
1					
2					
3					
4					
5					
6					
	$1/U = \Sigma R$				-14°
	U =				



Zusatz: wie stark müsste man den Riegel machen um auf einen U-Wert von 0.13 zu kommen?