

Überprüfung

B

Z2

1. Raummeter, Festmeter und Kubikmeter

Berechne die Raummeter für Schwartling, Sägespäne und Hobelspäne.
Rechengänge oder Rechenansätze aufschreiben.

6 P

Aus einem fm Rundholz werden erzeugt: $0,62\text{m}^3$ Schnittholz

Umrechnungszahlen

Spreißel 1rm = 0,60fm

Swartling 1rm = 0,57fm

Kappabschnitt 1rm = 0,37fm

Hackgut 1rm = 0,35fm

Sägespäne 1rm = 0,33fm

Hobelspäne 1rm = 0,25fm

Rinde 1rm = 0,25fm

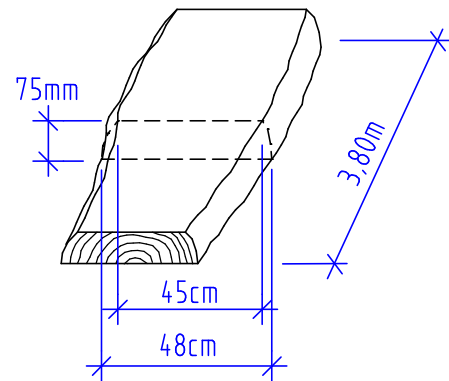
0,16fm Schwartling

0,14fm Sägespäne

0,08fm Hobelspäne

2. Schnittholzberechnung

Berechne das Volumen eines Ahornpfostens.
Rechengänge oder Rechenansätze aufschreiben.



3 P

3. Rundholzberechnung

Berechne das Volumen eines Stammes.
Länge = 7,00m; gemessene Mitteldurchmesser: 52cm und 55cm.
Rechengänge oder Rechenansätze aufschreiben.

3 P