

# Überprüfung

**B**

Z2

## 1. Raummeter, Festmeter und Kubikmeter

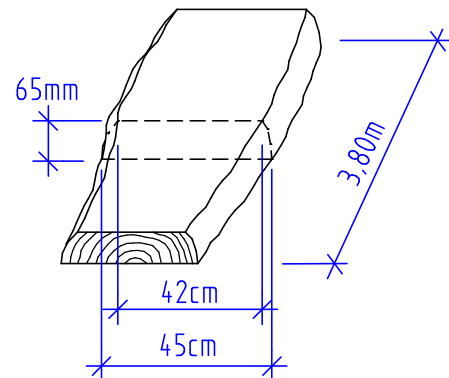
Berechne die Raummeter für Schwartling, Sägespäne und Hobelspäne.  
Rechengänge oder Rechenansätze aufschreiben.

6 P

Aus einem fm Rundholz werden erzeugt:	0,62m <sup>3</sup> Schnittholz	
<u>Umrechnungszahlen</u>	0,18fm Schwartling	
Spreißel	1rm = 0,60fm	0,11fm Sägespäne
Swartling	1rm = 0,57fm	0,09fm Hobelspäne
Kappabschnitt	1rm = 0,37fm	
Hackgut	1rm = 0,35fm	
Sägespäne	1rm = 0,33fm	
Hobelspäne	1rm = 0,25fm	
Rinde	1rm = 0,25fm	

## 2. Schnittholzberechnung

Berechne das Volumen eines Ahornpfostens.  
Rechengänge oder Rechenansätze aufschreiben.



3 P

## 3. Rundholzberechnung

Berechne das Volumen eines Stammes.  
Länge = 7,50m; gemessene Mitteldurchmesser: 47cm und 44cm.  
Rechengänge oder Rechenansätze aufschreiben.

3 P