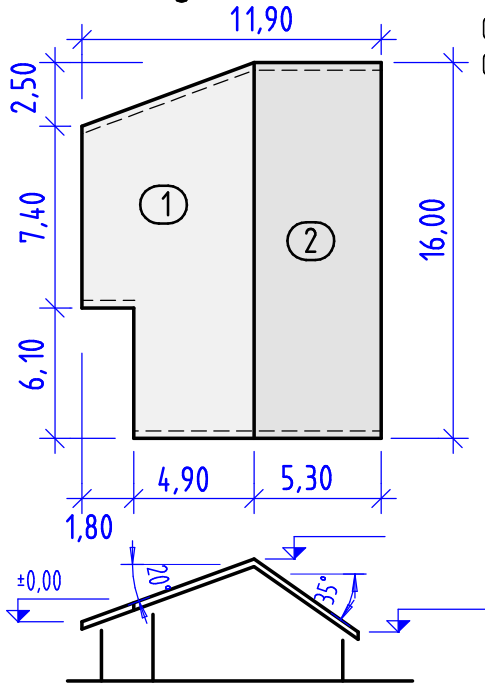


3. Dachlängen und Höhen



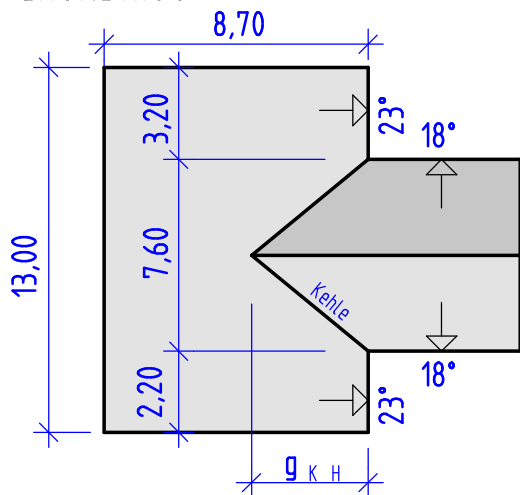
Geg.: Satteldach mit unterschiedlichen Dachneigungen (20° und 35°).
 Ges.: Die First- und die 2. Saumhöhe und die Summe der Länge der Ortgangbretter (strichliert).

4 P

Rechengänge oder Rechenansätze aufschreiben.

4. Dachlängen und Höhen

GRUNDRISS



Geg.: Pultdach mit Anbau (Dachneigungen 23° und 18°).
 Ges.: Die 2 Firsthöhen, das Grundmaß Kehle Hauptdach und die Länge der Kehle.

4 P

