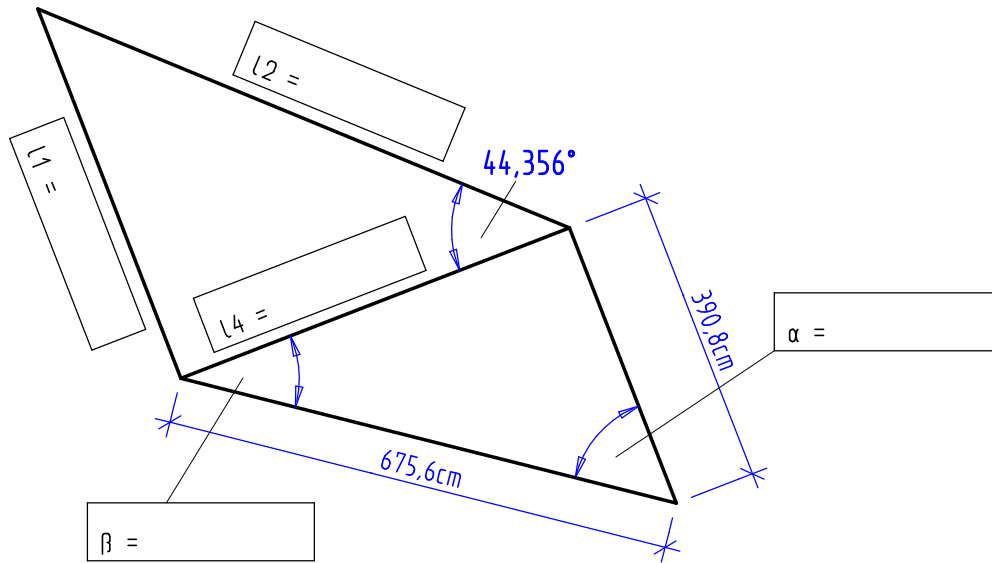


# Prüfungsbeispiele AM2

# A

1. Winkelfunktionen Berechnen Sie für die rechtwinkligen Dreiecke alle gekennzeichneten Längen und Winkel

Rechengänge oder Rechenansätze aufschreiben.



5 P

## 2. Normalprofil

Berechnen Sie alle offenen Maßlinien  
 Kerventiefe auf 5mm runden  
 Saumabschnitt 12cm lotrecht  
 Dachneigung 26°

9 P

Notenspiegel

|           |                |
|-----------|----------------|
| 20,5-22   | Sehr Gut       |
| 18-20     | Gut            |
| 14,5-17,5 | Befriedigend   |
| 11-14     | Genügend       |
| 0-10,5    | Nicht Genügend |

