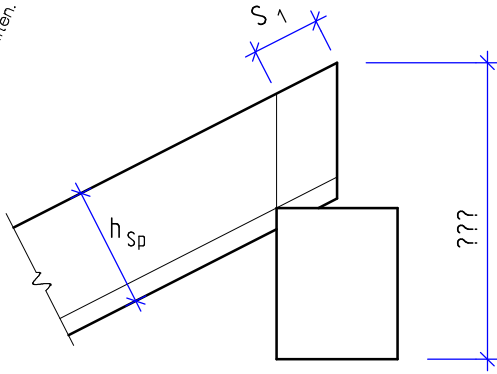
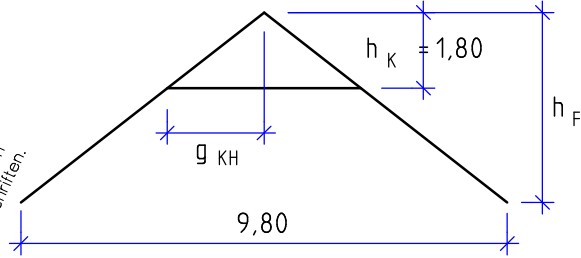


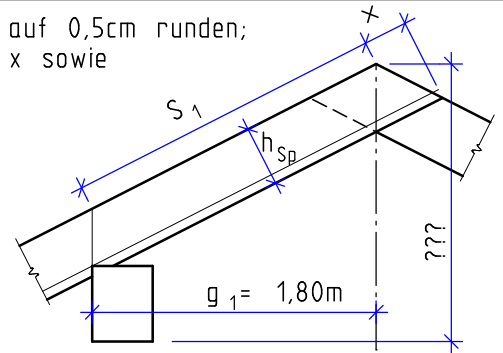
Firstpfette: Geg.: Sparrenhöhe = 16cm; Firstpfette 16/20; Kervertiefe 1/6 auf 0,5cm runden; Dachneigung 27°. Ges.: Das Senkelmaß S_1 und der Abstand Unterkante Pfette - First.



Krüppelwalmdach: Dachneigung Hauptdach $\alpha_H = 38^\circ$; Hausbreite 9,80m; $h_K = 1,80$ m; Dachneigung Krüppelwalm $\alpha_W = 50^\circ$. Ges.: Firsthöhe h_F ; g_{KH} ; g_{KW} (Grundmaße Krüppelwalm); die Gratgrund- und Gratwinkel γ und α_G sowie die Länge des Gratsparrens.



Geg.: Sparrenhöhe = 14cm; Mittelpfette 16/20; Kervertiefe 1/6 auf 0,5cm runden; Grundmaß 1,80m; Dachneigung 27°. Ges.: Das Senkelmaß S_1 und x sowie der Abstand Unterkante Pfette - First.



Krüppelwalmdach: Dachneigung Hauptdach $\alpha_H = 36^\circ$; Hausbreite 10,80m; $h_K = 1,80$ m; Dachneigung Krüppelwalm $\alpha_W = 55^\circ$. Ges.: Firsthöhe h_F ; g_{KH} ; g_{KW} (Grundmaße Krüppelwalm); die Gratgrund- und Gratwinkel γ und α_G sowie die Länge des Gratsparrens.

